

05/20



JCT
Analysentechnik

JCT
ANALYSENTECHNIK GMBH

BEDIENUNGSANLEITUNG
OPERATING MANUAL



JES-360
JES-360H

Inhalt

1. Einleitung	3
1.1. Allgemeine Sicherheitsinformation	3
1.2. Bestimmungsmäßige Verwendung	4
2.1. Varianten	4
3. Bestellcodes	5
4. Technische Daten	10
4.1. Montage	11
4.2. Modular	11
4.3. Service und Sicherheit	11
4.4. Druckverlauf	12
4.5. Gasfluss Diagramm	12
4.6. Druck-Temperatur Diagramm Prozessabsperventil	13
5. Installation, Sichtkontrolle	13
6. Installationsvorschriften	13
6.1. Montage	13
6.2. Elektrischer Anschluss	16
6.3. Anschluss von Federzugklemmen	16
7. Inbetriebnahme	17
8. Wartung und Service	18
8.1. Ersetzen des Filterelementes	19
9. Temperaturregler Allgemein	21
9.1. Technische Daten Temperaturregler	21
9.2. Spannungsversorgung	22
9.3. Elektrischer Anschluss	22
9.4. Temperaturüberwachung	22
9.5. Heizung	22
9.6. Störung - Alarm	22
9.7. Solltemperatureinstellung	23
9.8. Werkseinstellungen	24
10.1. Pneumatischer Aktuator für Prozessabsperventil	24
10.2. Elektrischer Aktuator für Prozessabsperventil	24
10.3. Puffertank	24
10.4. JES-360H Hoch Temperatur Version	25
10.5. Rückspülsteuerung	25
11. Fehlerdiagnose Checkliste	27
12. Abmessungen	28

© 2020 JCT Analysentechnik GmbH

Reproduktion im Ganzen oder auszugsweise ohne vorherige schriftliche Genehmigung verboten.

Alle verwendeten Markenzeichen sind Eigentum der entsprechenden Rechteinhaber.

JCT bietet diese Betriebsanleitung "wie vorliegend" ohne jede Garantie in irgendeiner Art, weder ausdrücklich noch stillschweigend, einschließlich Garantien oder Bedingungen der Marktgängigkeit oder Eignung für einen bestimmten Zweck.

Technische Änderungen vorbehalten.

Table of Content

1. Introduction	3
1.1. General safety information	3
1.2. Intended use	4
2. Description	4
2.1. Variants	4
3. Order codes	5
4. Technical data	10
4.1. Mounting	11
4.2. Versatile	11
4.3. Service and security	11
4.4. Pressure characteristics	12
4.5. Flow charts	12
4.6. Pressure-temperature chart process shut-off valve	13
5. Installation, unpacking	13
6.1. Mounting	13
6.3. Connection of spring type terminal	16
7. Start up	17
8. Maintenance and service	18
8.1. Replacement of filter element	19
9. Temperature controller abstract	21
9.1. Technical data temperature controller	21
9.2. Power supply	22
9.3. Electrical connections	22
9.4. Temperature control	22
9.5. Heater	22
9.6. Fault - alarm	22
9.7. Temperature threshold adjustment	23
9.8. Factory defaults	24
10. Information about variants	24
10.1. Pneumatic actuator process shut-off valve	24
10.2. Electric actuator for process shut-off valve	24
10.3. Air accumulator	24
10.4. JES-360H High temperature version	25
10.5. Back purge controller	25
11. Fault diagnostic check list	27
12. Dimensions	28

© 2020 by JCT Analysentechnik GmbH

Reproduction in whole or in part in any form or medium without written permission is prohibited

All trademarks not explicitly mentioned are property of their legal owners.

JCT provides this operating manual "as is" without any warranty of any kind, either express or implied, including warranties or conditions of merchantability or fitness for a particular purpose.

Subject to technical modifications without notice.

1. Einleitung

Die beheizte Gasentnahmesonde JES-360 dient zur kontinuierlichen Entnahme von staub- und aerosol-haltigen Gasen bei extraktiven Analysensystemen. Wasserdampf und hohe korrosive Gasfeuchte müssen über dem Taupunkt gehalten werden, damit keine Veränderung des Gases vor den Analysengeräten oder der Probenaufbereitung stattfinden kann.

Die Gasentnahmesonde JES-360 ist in vielen unterschiedlichen Konfigurationen lieferbar um unterschiedlichsten Anforderungen gerecht zu werden.

Die JES-360 ist mit einem großflächigen, austauschbaren beheizten Keramik-Filterelement ausgestattet. Das Filterelement ist in einem elektrisch beheizten Edelstahlgehäuse montiert und zusätzlich in einem thermisch isolierten Wetterschutzgehäuse untergebracht. Die JES-360 Modellreihe kann mit verschiedenen Ventilen und einer hocheffektiven Vorfilter und Rückspüleinrichtung "Back Flush" ausgestattet werden. Die Type JES-360H ist für Hochtemperaturanwendungen ausgestattet. Die Temperaturregelung erfolgt durch eine wartungsfreie vollelektronische Regelung mit Alarmmeldung für Über- und Untertemperatur. Die beheizte Messgasleitung der Serie JH wird direkt am Gehäuse der Sonde über eine verschiebbare PG42 Verschraubung montiert. Für die Montage anderer Heizleitungstypen steht eine Montageschelle zur Verfügung. Für eine korrekte und optimale Auswahl der verschiedenen Entnahmerohre und Materialien steht Ihnen unser geschultes Personal gerne zur Seite.

1.1. Allgemeine Sicherheitsinformation

Messgassonden sind hochentwickelte Geräte, die nur von qualifiziertem Personal bedient werden dürfen. Es ist notwendig, dass dieses Handbuch von jenen, die diese Geräte installieren, benutzen bzw. warten, gelesen und verstanden wurde. Eine Handhabung des Gerätes hat ebenso unter Berücksichtigung der jeweils geltenden Sicherheitsbestimmungen und Unfallverhütungsvorschriften zu erfolgen.

Eine Nichtbeachtung kann zu Sach- und / oder Personenschäden führen.

Bei Nichtbeachtung der Sicherheitsvorrichtungen und der in dieser Betriebsanleitung aufgeführten Hinweise übernimmt JCT keine Haftung. Dies gilt sowohl bei der Installation, beim Betrieb als auch bei Wartung und Reparatur der Geräte, auch dann, wenn in dieser Bedienungs- und Wartungsanleitung nicht ausdrücklich darauf hingewiesen wird.

Die JCT Analystechnik GmbH haftet nicht bei eigenmächtigen Änderungen des Gerätes oder für deren unsachgemäße Handhabung oder Verwendung.

Wenn anzunehmen ist, dass ein gefahrloser Betrieb des Gerätes nicht mehr möglich ist, muss das Gerät außer Betrieb gesetzt und gegen unbeabsichtigten Betrieb gesichert werden.

Es ist anzunehmen, dass ein gefahrloser Betrieb nicht

1. Introduction

The heated gas sampling probe JES-360 is designed for continuous use in extractive sampling systems even when the sample contains dust and aerosols. Water vapour and high corrosive gases must be kept above their dew point to prevent corrosion and sample degradation prior to the analysis or sample conditioning.

The JES-360 can be delivered in a lot different versions to meet diverse user specific requirements.

The JES-360 incorporates a non-corrosive heated, replaceable ceramic filter element. The filter element is mounted in an electrically heated stainless steel housing covered by a thermal isolated weather protection enclosure. The Model series JES-360 is built to be equipped with various valves and a high efficient pre filter and back purge technology "Back Flush". The gas sampling probes type JES-360H is built for high temperature applications. The temperature regulation is done by a maintenance free, fully electronic temperature controller with high and low temperature alarm. The heated sample hose JH series is directly connected with a moveable PG42 cable conduit on the probes housing. A universal mounting clamp is available to connect other types of heated sample hoses. For proper selection of various sample pipe constructions and materials please refer to our trained staff.

1.1. General safety information

Sample gas probes are sophisticated devices intended for use by qualified personnel only. It is necessary that this manual has been read and understood by those who will install, use and maintain this equipment.

Operation of the appliance has to be done also according to the effective security regulations and rules for accident prevention.

Nonobservance may lead to personal injury and or material damage.

JCT does not take liability for non observance of security advices, rules and laws which are referenced in this manual. This includes installation, operation, maintenance and service and also if it is not written in this manual.

JCT Analystechnik GmbH is not responsible for arbitrary changes on the device neither for inappropriate operation or use.

If hazardous free operation of the module is not possible, the user must stop operation and prevent further use.

mehr möglich ist, wenn:

- das Gerät sichtbare Beschädigungen aufweist
- wenn das Gerät nicht mehr arbeitet
- nach langer Lagerung unter ungünstigen Verhältnissen
- nach schweren Transportbeanspruchungen

1.2. Bestimmungsmäßige Verwendung

Die Geräte sind nur für den Einsatz in Gasanalysensystemen bestimmt. Bitte Beachten Sie die Angaben in den technischen Spezifikationen hinsichtlich Umgebungs- und Versorgungsbedingungen sowie zulässige Druck- und Temperaturgrenzen. Dieses Gerät darf nicht in explosionsgefährdeten Bereichen betrieben werden.

2. Beschreibung

2.1. Varianten

Filterelemente aus verschiedenen Materialien

- Keramik
- Glasfaser
- PTFE
- Edelstahl
- Glaswolle

Oberflächenbeschichtetes Filterelement

Das oberflächenbeschichtete 0,2 µm Filterelement erschwert die Ablagerung von Staub- und Schmutzpartikeln am Filter.

Prozessabsperrenteil

Die Gasentnahmesonden JES-360/JES-360H können mit einem Absperrkugelhahn zur rohgasseitigen Absperrung des Gasflusses ausgestattet werden.

Die Steuerung des Ventils kann manuell, pneumatisch oder elektrisch erfolgen.

Reingasseitige Absperrung

Die Gasentnahmesonden JES-360/JES-360H können mit einem Absperrkugelhahn zur reingasseitigen Absperrung des Gasflusses ausgestattet werden. z.B. Absperrung während des Rückspül- / Back Flush Vorganges.

Anschluss für Sondenfilter Rückspülung

Eine periodische Rückspülung des Filterelements mit Instrumentenluft – in Kombination mit dem oberflächenbeschichteten Filterelement – erhöht die Standzeit zusätzlich. Sie wird bei kleinen Partikeln ab 500 mg/m³ (z.B. in der Zementindustrie) und bei größeren Partikeln ab 1000 mg/m³ empfohlen.

Reasons for putting the module out of order are:

- Unit is visibly damaged
- if the equipment does not work any longer
- incorrect storage under inappropriate conditions
- if the device has been subject to frequent moving

1.2. Intended use

The appliances are designed for use in gas analysis systems only. Please observe the technical specifications regarding ambient and supply conditions and admissible pressure and temperature limits.

The unit is not suitable for operation in hazardous areas.

2. Description

2.1. Variants

Filter elements of various materials

- Ceramic
- Glass fibre
- PTFE
- Stainless steel
- Pyrex wool

Surface coated filter element

The surface coated 0,2 µm filter element restrains the sedimentation of dust and dirt on the filter surface.

Process shut-off valve

The gas sampling probes JES-360/JES-360H can be equipped with a process shut-off ball valve to shut off the gas flow on the raw gas side.

The process shut-off valve is controlled manually, pneumatically or electrically.

Isolation ball valve probe outlet

The gas sampling probes JES-360/JES-360H can be equipped with a shut-off ball valve to shut off the gas flow on the probe outlet. f.i. shut off firing back purge / Back Flush or process.

Back purge port for sample probe filter

Periodical back purging of the filter element with instrument air – combined with a surface coated filter element – improves the operating life additionally. It is recommended for small particles exceeding 500 mg/m³ (e.g. in cement industry) and for large particles exceeding 1000 mg/m³.

Vorfilter Rückspülung “Back Flush”

Hocheffiziente Vorfilter Rückspülung für stark Staubbelastete Bereiche.

Steuerung Filterrückspülung / Vorfilter “Back Flush”

Zur automatischen Ventilsteuerung des Rückspül und / oder Back Flush Prozesses ist ein integriertes Steuergerät erhältlich.

Anschluss für Kalibriergas

Ein Kalibriergasanschluss ermöglicht eine rohgasseitige Kalibrierung mit minimalem Aufwand.

Rückspül-Steuerventile und Reduktionsventile

Direkt am Sondengehäuse angebaute Rückspül-Steuerventile mit großer Durchgangsöffnung ermöglichen effiziente Rückspülresultate bei kompakter Bauweise. Diese Ventile stehen in mehreren Spulenspannungen zur Verfügung.

Zur Reduzierung der bei der Rückspülung auftretender Druckstößen am Messgasausgang kommt das in der Anschlussverschraubung integrierte Druckminderventil JBPRV zum Einsatz.

Steuerungen und Pilotventile für Prozessabsperrentil

Ausführungen der Gasentnahmesonden mit Prozessseitiger Absperrung sind mit einem Volldurchgangs Kugelhahn ausgestattet und können in manueller pneumatischer oder elektrischer Betätigung betrieben werden. Für die pneumatische Ansteuerung kann zusätzlich ein Pilotventil am Aktuator angebracht werden. Für den gesamten Steuerungsablauf kann eine Rückspülsteuerung integriert werden.

Puffertank

Zur Versorgung der Rückspülung / Back Flush stehen unbeheizte Puffertanks mit 2 oder 5 Liter Volumen zur Verfügung.

Beheizter Puffertank

Um eine mögliche Abkühlung während des Rückspül / Back Flush Vorganges zu vermeiden können beheizte Puffertanks verwendet werden.

Hochtemperatursausführung JES-360H

In dieser Ausführung kann die Gasentnahmesonde auf bis zu 315°C beheizt werden.

3. Bestellcodes

Lieferumfang: Gerät, Befestigungsmaterial, Flanschdichtung, Dichtung für Entnahmerohr, Bedienungsanleitung

Pre filter back purge “Back Flush”

High efficient pre filter back purge for very dusty environments.

Controller filter back purge / pre filter “Back Flush”

For automatic valve control of the back purge- and / or back flush process is an integrated controller available.

Calibration port

The calibration port allows calibration on the raw gas side with minimum effort.

Back purge control valves and reduction valves

Directly on the probe-mounted backpurge control valves with a large passage opening allow efficient backpurge results with compact design. These valves are available in several coil voltages.

To reduce the pressure shocks occurring during the back purge of the sample gas output, the pressure reduction valve JBPRV integrated in the connection fitting is used.

Actuators and pilot valves for process shut-off valves

Versions of the sampling probes with process-side shut-off are equipped with a full-bore size ball valve and can be operated manual, pneumatic or electrical. A pilot valve on the actuator can also be installed for pneumatic control. For managing the entire backpurge process a back purge controller can be integrated.

Air accumulator

Unheated air accumulators with a volume of 2 or 5 liters can be used for back purge / Back Flush.

Heated air accumulator

To avoid cool down during back purge / Back Flush process heated air accumulators can be used.

High temperature version JES-360H

This variant of gas sampling probe can be heated up to temperatures up to 315°C.

3. Order codes

Scope of delivery: device, mounting material, gasket for flange, gasket for sampling pipe, operating manual.

JES-360 Standard Version

JES-360 standard version

JES-360

Basismodell beinhaltet

Back Flush (Vorfilterrückspülung) mit Rückschlagventil (nicht bei Option V0)
Wetterschutzgehäuse
Temperaturregler 180°C (einstellbar)

Basic model includes

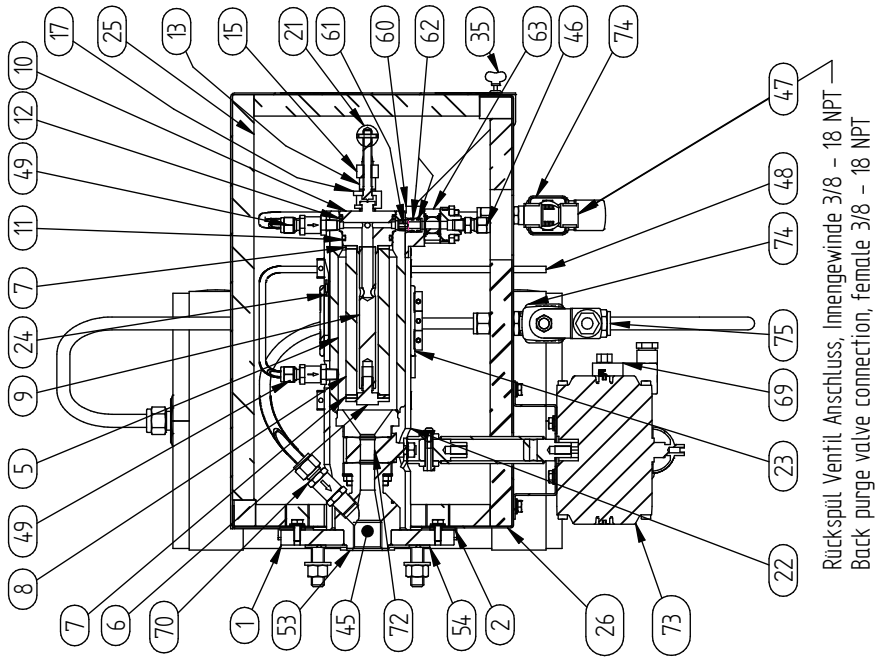
Pre- filter back flush with non return valve (not for option V0)
Weather protection housing
Temperature controller 180°C (adjustable)

Verfügbare Varianten

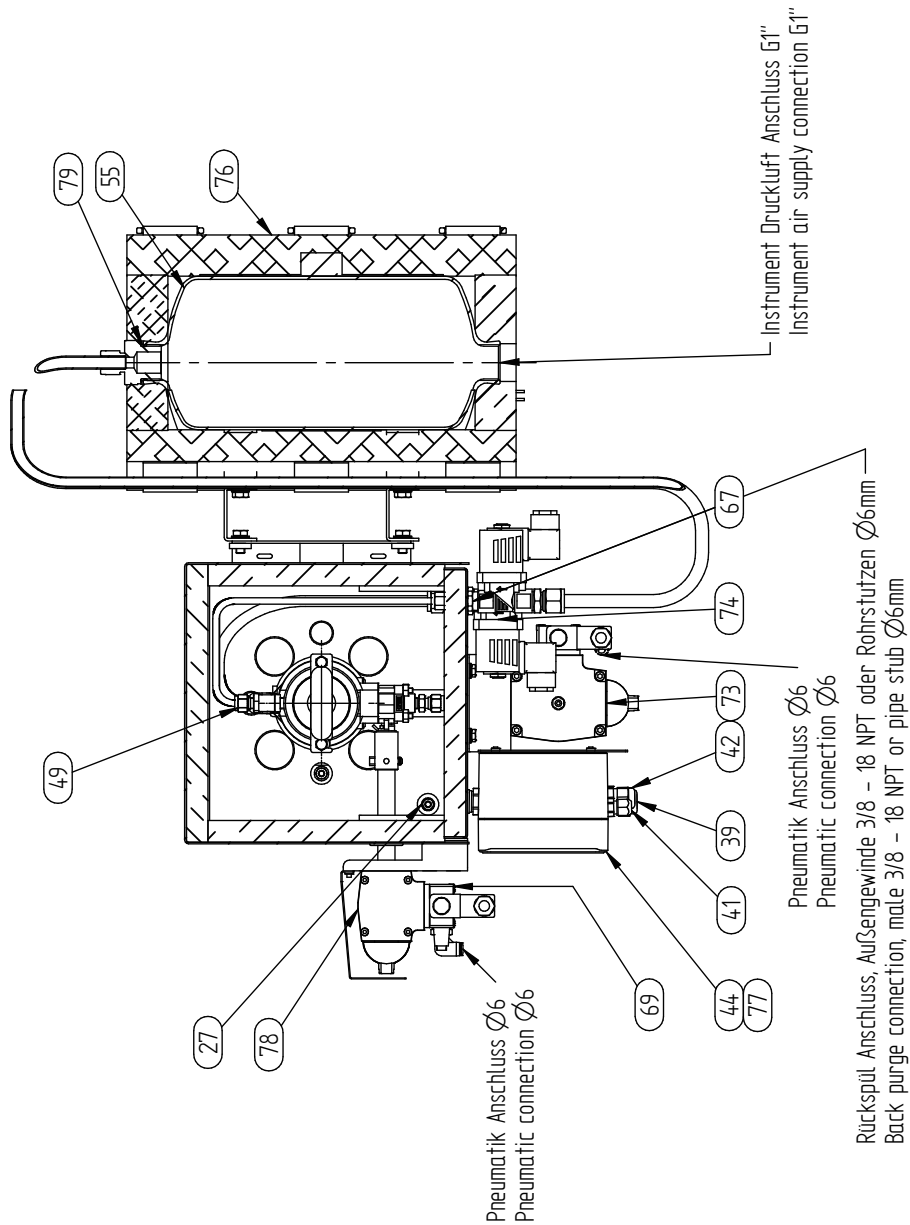
Flansch	
DN65/PN6	Z1
2" ANSI	Z2
Filter	
2 µm Keramik	F1
0,2 µm Keramik oberflächenbeschichtet	F2
Stromversorgung	
230 VAC 50/60Hz mit Temperaturregler	X1
115 VAC 50/60Hz mit Temperaturregler	X2
230 VAC 50/60Hz mit Klemmkasten	X3
115 VAC 50/60Hz mit Klemmkasten	X4
Prozessabsperrkugelhahn	
ohne Absperrkugelhahn und ohne Vorfilterrückspülung	V0
ohne Absperrkugelhahn	V1
mit manueller Betätigung	V2
mit pneumatischem Aktuator	V3
mit pneumatischem Aktuator und Pilotventil 24 VDC	V4
mit pneumatischem Aktuator und Pilotventil 115 VAC	V5
mit pneumatischem Aktuator und Pilotventil 230 VAC	V6
mit elektrischem Aktuator, 230 VAC	V7
Rückspülsteuerventil/Eingang Sondenfilter	
ohne	K0
Rückspülanschluss mit Rückschlagventil	K1
Rückspülanschluss mit Rückschlagventil 24 VDC	K2
Rückspülanschluss mit Rückschlagventil 115 VAC 50/60Hz	K3
Rückspülanschluss mit Rückschlagventil 230 VAC 50/60Hz	K4
Back Flush-Steuerventil für Vorfilter Rückspülung	
ohne	J0
24 VDC	J1
115 VAC 50/60Hz	J2
230 VAC 50/60Hz	J3
Reingasabspernung	
ohne	U0
mit manueller Betätigung	U1
mit pneumatischem Aktuator	U2
mit pneumatischem Aktuator und Pilotventil 24 VDC	U3
mit pneumatischem Aktuator und Pilotventil 115 VAC	U4
mit pneumatischem Aktuator und Pilotventil 230 VAC	U5
mit elektrischem Aktuator, 230 VAC	U6
Puffertank	
ohne	R0
Puffertank 2l	R1
Puffertank 5l	R2
Puffertank beheizt 2l	R3
Puffertank beheizt 5l	R4
Montageöffnung für Messgasleitung	
Für Montageschelle Durchmesser 35-50mm	M1
Für Montageschelle Durchmesser 58-61mm	M2
Anschlüsse	
Zöllig	A1
Metrisch	A2
Zusätzliche Optionen	
<u>andere</u>	
Kalibriergas Anschluss mit Rückschlagventil	C
Rückspülsteuerung	K
Bestellcode	JES-360. Z F X V K J U R M A - C K

Available Features

Flange	
DN65/PN6	
2" ANSI	
Filter	
2 µm ceramic	
0,2 µm ceramic surface coated	
Power supply	
230 VAC 50/60Hz with temperature controller	
115 VAC 50/60Hz with temperature controller	
230 VAC 50/60Hz with junction box	
115 VAC 50/60Hz with junction box	
Process shut off ball valve	
without shut off ball valve and without pre-filter back flush	
without shut off ball valve	
with manual operation	
with pneumatic actuator	
with pneumatic actuator and pilot valve 24 VDC	
with pneumatic actuator and pilot valve 115 VAC	
with pneumatic actuator and pilot valve 230 VAC	
with electric actuator, 230 VAC	
Back purge valve/port sample probe filter	
without	
back purge port with non return valve	
back purge port with non return valve 24 VDC	
back purge port with non return valve 115 VAC 50/60Hz	
back purge port with non return valve 230 VAC 50/60Hz	
Pre filter Back Flush valve	
without	
24 VDC	
115 VAC 50/60Hz	
230 VAC 50/60Hz	
Isolation ball valve probe outlet	
without	
with manual operation	
with pneumatic actuator	
with pneumatic actuator and pilot valve 24 VDC	
with pneumatic actuator and pilot valve 115 VAC	
with pneumatic actuator and pilot valve 230 VAC	
with electric actuator, 230 VAC	
Air accumulator	
without	
air accumulator 2l	
air accumulator 5l	
air accumulator heated 2l	
air accumulator heated 5l	
Fitting aperture for heated sample line	
for mounting clamp diameter 35-50mm	
for mounting clamp diameter 58-61mm	
Connection ports	
inch	
metric	
Additional Options	
<u>Others</u>	
calibration port with non return valve	C
back purge controller	K
Order code	JES-360.



Rückspül Ventil Anschluss, Innengewinde 3/8 - 18 NPT
 Back purge valve connection, female 3/8 - 18 NPT



Instrument Druckluft Anschluss G1"
 Instrument air supply connection G1"

Pneumatik Anschluss Ø6
 Pneumatic connection Ø6

Rückspül Anschluss, Außengewinde 3/8 - 18 NPT oder Rohrstützen Ø6mm
 Back purge connection, male 3/8 - 18 NPT or pipe stub Ø6mm

1	Flansch
2	Gehäusedichtung
5	Mantel
6	Filterelementverschraubung
7	Filterelementdichtung
8	Filterelement
9	Filterhalter Trägerelement
10	Filterhalter Dichtkolben
11	O-Ring B
12	O-Ring A
13	Abziehbolzen
15	Schwenkarm
17	Abziehvorrichtung
21	T - Griff
22	Alu Mantel
23	Ringheizkörper
24	Temperaturfühler Pt 100
25	Wärme Isolation
26	Gehäuse
27	Erdungsanschluss
35	Gehäuseverschluss
39	Kabelverschraubung Netzanschluss
42	Kabelverschraubung
44	Temperaturregler
45	Messgas Eingang
46	Messgas Ausgang
47	Anschluss Rückspülung (optional)
48	Kalibriergas Anschluss (optional)
49	Rückschlagventil
53	Dichtung für Entnahmerohr
54	Flanschdichtung
55	Puffertank
60	Anschlussblock
61	Anschlussstück
62	O- Ring E
63	Kugelhahn reingasseitig
69	Pilotventil
70	Rückschlagventil
72	Prozessabsperrkugelhahn
73	Aktuator für Prozessabsperrkugelhahn
74	Magnetventil
75	Anschluss für Vorfiltrerrückspülung
76	Heizung und Isolation zu Puffertank
77	SPS für Rückspülung
78	Aktuator für Kugelhahn reingasseitig
79	Cu-Dichtung

1	Flange
2	Housing gasket
5	Cylinder
6	Filter element screw
7	Filter element gasket
8	Filter
9	Filter retainer
10	Filter tightening piston
11	O-ring B
12	O-ring A
13	Bolt
15	Pivoting frame
17	Extractor
21	T - handle
22	Aluminium cover
23	Ring heater element
24	Temperature sensor Pt 100
25	Thermal isolation
26	Housing
27	Ground connection pin
35	Housing lock
39	Cable gland power supply
42	Cable gland
44	Temperature controller
45	Sample gas inlet
46	Sample gas outlet
47	Back purge port (option)
48	Calibration gas port (option)
49	Non return valve
53	Gasket for sample tube
54	Flange gasket
55	Air accumulator
60	Connector block
61	Connector
62	O-ring E
63	Ball valve on pure gas side
69	pilot valve
70	Non return valve
72	Process shut off ball valve
73	Actuator for process shut off ball valve
74	Solenoid valve
75	Connection for pre-filter back purge
76	Heater and insolation for air accumulator
77	PLC for back purge
78	Actuator for ball valve on raw gas side
79	Cu-Gasket

4. Technische Daten

Betriebsdaten

Filterelement	Keramik, Porengröße 2 µm 40/20x135 mm
Option	Beschichtet 0,2 µm
Filteroberfläche	170 cm ²
Prozessdruck	max. 2 bara abs.
Durchfluss	bis zu 600 NL/h, applikationsabhängig
Gasberührende Materialien H-Version	1.4401, SiC, Viton® 1.4401, SiC, Perlast®, Kalrez®
Temperatureinstellbereich H-Version	5...200°C 5...315°C
Werkseinstellung H-Version	180°C 280°C
Aufheizzeit	ca. 40 min
Zulässige Umgebungstemperatur	-20°C...+60°C
bei durchgehendem Betrieb	-30°C...+60°C
Durchfluss (Rückspülung) 20°C	Q ₂₀ ca. 0,5 Nm ³ /min @ 4 bara Q ₂₀ ca. 0,6 Nm ³ /min @ 5 bara
Durchfluss (Rückspülung) 100°C	Q ₂₀ ca. 0,4 Nm ³ /min @ 4 bara Q ₂₀ ca. 0,5 Nm ³ /min @ 5 bara
Durchfluss (BackFlush) 20°C	Q ₂₀ ca. 1,5 Nm ³ /min @ 4 bara Q ₂₀ ca. 2,6 Nm ³ /min @ 5 bara
Durchfluss (BackFlush) 100°C	Q ₂₀ ca. 1,3 Nm ³ /min @ 4 bara Q ₂₀ ca. 2,3 Nm ³ /min @ 5 bara
Rückspülmedium	Inertgas oder Instrumenten- luft nach ISO8573.1 Klasse 1.2.1
Schutzart	Elektronik: IP 65 Sonde: IP 43
Einsatzort	Nur für die Ex -freie Zone zulässig
Prozessabsperrentil H-Version	Temp. max. 200°C @ 7 bar Temp. max. 315°C @ 40 bar
Öffnungsdruck Rückschlagventile	1/psi

Technische Änderungen vorbehalten

4. Technical data

Operational data

Filter element	ceramic, pore size 2µm 40/20x135 mm
Option	surface coated 0,2 µm
Filter surface	170 cm ²
Operating pressure	max. 2 bara abs.
Flow rate	up to 600 NL/h, depends on application
Sample gas wetted parts H-Version	SS316, SiC; Viton® SS316, SiC, Perlast®, Kalrez®
Temperature adjustment range H-version	5...200°C 315°C
Factory defaults H-Version	180°C 280°C
Heat up time	approx. 40 min
Permissible ambient temperature	-20°C...+60°C
in continuous operation	-30°C...+60°C
Flow rate (back purging) 20°C	Q ₂₀ ca. 0,5 Nm ³ /min @ 4 bara Q ₂₀ ca. 0,6 Nm ³ /min @ 5 bara
Flow rate (back purging) 100°C	Q ₂₀ ca. 0,4 Nm ³ /min @ 4 bara Q ₂₀ ca. 0,5 Nm ³ /min @ 5 bara
Flow rate (Back Flush) 20°C	Q ₂₀ ca. 1,5 Nm ³ /min @ 4 bara Q ₂₀ ca. 2,6 Nm ³ /min @ 5 bara
Flow rate (Back Flush) 100°C	Q ₂₀ ca. 1,3 Nm ³ /min @ 4 bara Q ₂₀ ca. 2,3 Nm ³ /min @ 5 bara
Back purge / flush medium	inert gas or instrument air acc. to ISO8573.1 class 1.2.1
Protection class	electronic: IP 65 probe: IP 43
Area classification	for use in safe, non hazardous area only
Process shut-off valve H-Version	temp. max. 200°C @ 7 bar temp. max. 315°C @ 40 bar
Cracking pressure non return valve	1/psi

Subject to change without notice

Konstruktion

Abmessungen über alles mit allen Varianten	260 x 419 x 440 mm BxHxD 645 x 659 x 440 mm BxHxD
Klemmenkasten	120x160x90 mm HxBxD
Totvolumen	180 cm ³
Montageflansch *1	DN 65, PN 6, Form A nach EN 1092-1; 1.4401
Option	2"ANSI; 150lbs.; Lochbild nach ASME B16.5
Einbauwinkel	Empfohlen 5° bis 15° aus der Horizontalen fallend
Einbaulage	Verdrehwinkel max. 15°
Gewicht mit allen Varianten	ca. 15 kg ca. 25 kg
Gehäusematerial	1.4301
Gehäusefarbe	Edelstahl natur
Messgas Eingang	G3/4" Innengewinde
Messgas Ausgang	1/8" NPT Innengewinde
Kalibriergasanschluss	6 mm Rohrstutzen, 1.4401
Anschluss für Rückspülung	6 mm Rohrstutzen, 1.4401
Anschluss für Back Flush	Schottverschraubung, 12mm

Elektrik

Heizelement	ca. 800 W
Leistungsaufnahme	ca. 805 VA
Anschlussspannung	230 VAC/50 Hz oder 115 VAC/60 Hz; +/-10%
Zulassungen / Zeichen	CE

*1...Befestigungsmaterial wird mitgeliefert
Technische Änderungen vorbehalten

4.1. Montage

Die Gasentnahmesonde besteht aus dem beheiztem Filterkopf, Temperaturregler, Montageflansch, Ventilen und Montagematerial. Sie kann horizontal oder vertikal montiert werden. Die Sonde wird direkt an einem Standard-Prozessflansch montiert. Wenn die Montage horizontal erfolgt, sollte die JES-360 zumindest zwischen 5° und 15° aus der Horizontalen fallend eingebaut werden, damit anfallendes Kondensat zurück in den Prozess abgeleitet werden kann.

4.2. Modular

Unterschiedliche Entnahmerohrmaterialien, elektrisch beheizte Entnahmerohre und große Vorfilter machen die JES-360 anpassungsfähig für verschiedenste Applikationen.

4.3. Service und Sicherheit

Ein Statuskontakt signalisiert Störung und Untertemperatur, eine Übertemperaturbegrenzung schützt vor Überhitzung. Der Filterwechsel kann ohne Werkzeug und ohne Demontage der beheizten Messgasleitung durchgeführt werden.

Construction

Dimension over all with all variants	260 x 419 x 440 mm WxHxD 645 x 659 x 440 mm WxHxD
Junction box	120x160x90 mm HxWxD
Dead volume	180 cm ³
Mounting flange *1	DN 65, PN 6, form A according to EN 1092-1; SS316
Option	2"ANSI; 150lbs., hole pattern according to ASME B16.5
Mounting angle	range 5° to 15° with respect to the horizontal, sloping down
Mounting position	Torsion angle max. 15°
Weight with all variants	approx. 15 kg approx. 25 kg
Housing material	SS304
Housing colour	Stainless steel natural
Sample gas inlet	G3/4" female thread
Sample gas outlet	1/8" NPT female thread
Calibration port	pipe stubs 6 mm, SS316
Back purge port	pipe stubs 6 mm, SS316
Back Flush port	bulkhead fitting, 12mm

Electric

Heater element	approx. 800 W
Power consumption	approx. 805 VA
Power supply	230 VAC/50 Hz or 115 VAC/60 Hz; +/-10%
Approval / Sign	CE

*1...Mounting material is included
Subject to change without notice

4.1. Mounting

The complete unit consists of the heated filter head, temperature controller, mounting flange, valves and installation material. Mounting can be done in a horizontal or vertical position. The probe's design fits for mounting directly to a standard flange. If the assembly takes place horizontal, the JES-360 should be built in an angle at least between 5° and 15° from the horizontal falling, to allow condensate flow back into the process.

4.2. Versatile

Different sample pipe materials, electrically heated sample pipes and large pre filters make the JES-360 very flexible for different applications.

4.3. Service and security

A temperature status contact signalizes fault and low temperature, an over temperature protection avoids overheating. Filter replacement can be done easily without any tools and without disconnecting the heated sample line.



VORSICHT

Die Gasentnahmesonden JES-360 / JES-360H sind nicht für den Einsatz in explosionsgefährdeten Bereichen geeignet.



CAUTION

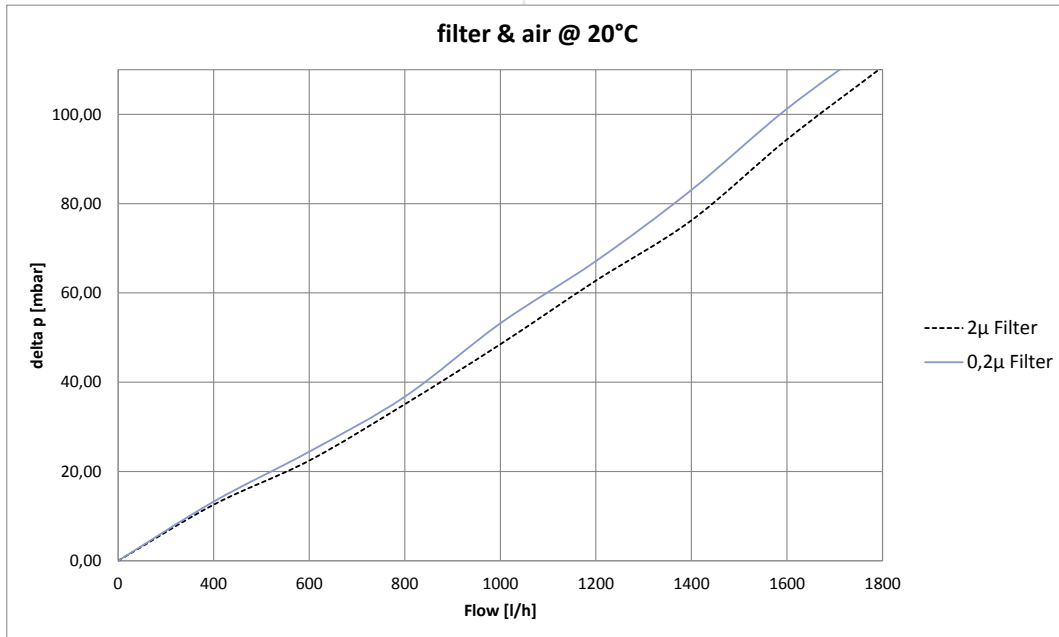
The sample probes JES-360 / JES 360H are not suitable for use in hazardous areas.

4.4. Druckverlauf

(bei neuem Filter)

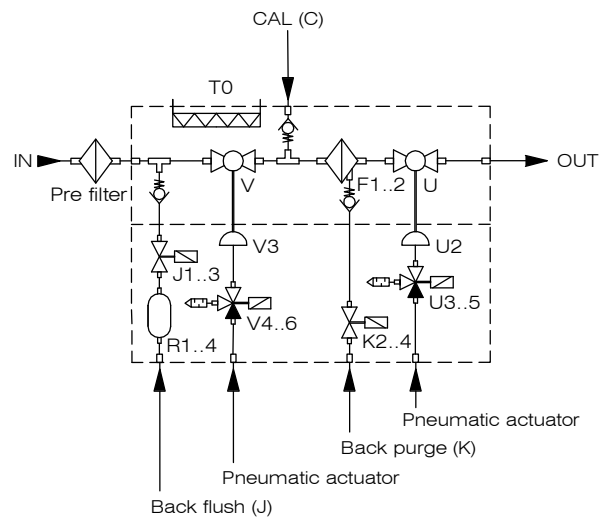
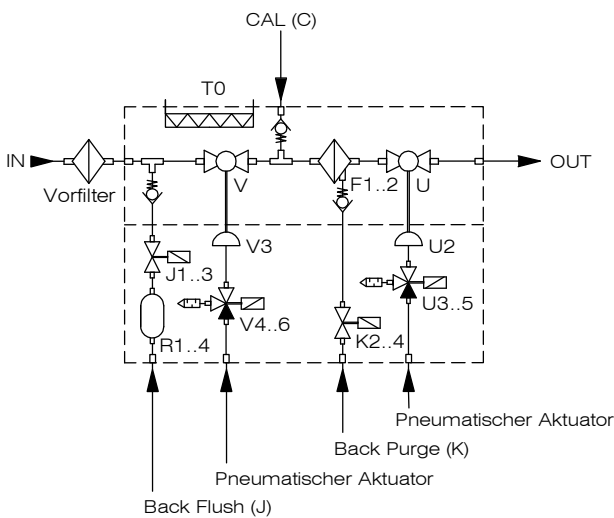
4.4. Pressure characteristics

(with new filter)



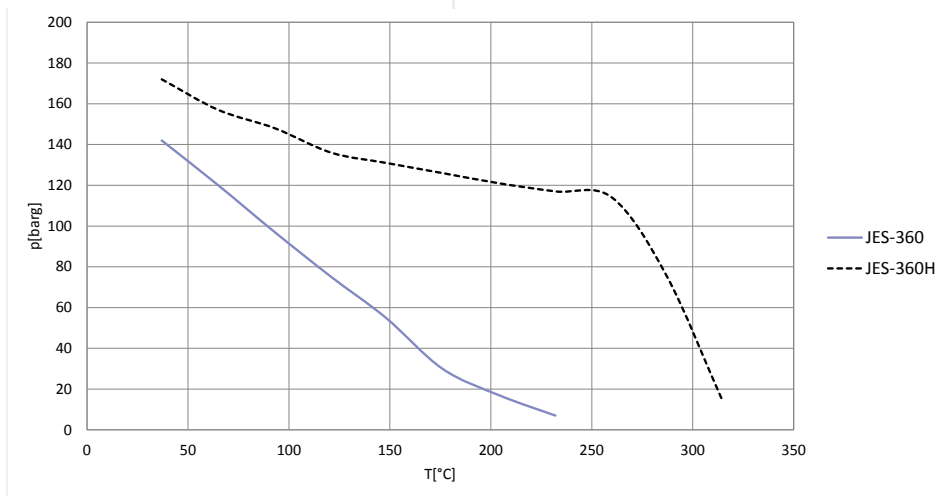
4.5. Gasfluss Diagramm

4.5. Flow charts



4.6. Druck-Temperatur Diagramm Prozessabsperrentil

4.6. Pressure-temperature chart process shut-off valve



5. Installation, Sichtkontrolle

Nach dem Auspacken ist das Gerät auf allfällige Transportschäden zu untersuchen. Wurde ein Schaden festgestellt, sind unverzüglich die verantwortliche Spedition und der Händler zu benachrichtigen. Es ist zu überprüfen, ob die Geräteelieferung Ihrer Bestellung entspricht.

6. Installationsvorschriften

- Bei Arbeiten am elektrischen Teil des Gerätes ist es vom Netz zu trennen.
- Das Gerät muss entsprechend den örtlich geltenden Vorschriften angeschlossen und geerdet werden.
- Für einen sicheren Betrieb der Sonde ist diese mit einer verriegelnd abschaltenden Untertemperaturüberwachung ausgestattet. Die Rücksetzung erfolgt durch spannungsfrei Schalten der Elektronik.
- Der Betreiber ist angehalten, den potentialfreien Statuskontakt zu benutzen bzw. zu überwachen. Nur dies gewährt einen sicheren Betrieb der Sonde.
- Es ist zwingend notwendig, die Elektronik vor Strahlungshitze zu schützen. (Thermische Isolation). Die maximale Umgebungstemperatur darf 60°C nicht überschreiten.
- Die Flanschttemperatur darf 200°C / 315°C (H Version) nicht überschreiten, sonst ist eine konstruktive Änderung, z.B: Einsatz eines Thermal Spacers, notwendig.
- Die Sonde muss immer mit einer Mindestneigung von 5° gegen das Entnahmerohr hin montiert werden. Dies ist erforderlich um einen allfällig möglichen Rückfluss des Kondensates in die Entnahmesonde zu verhindern.

6.1. Montage

- Sonde mit Dichtung am Prozessflansch montieren.
- Einbauwinkel gemäß technischer Spezifikation beachten.
- 1/8" NPT Einschrauber am Messgas Ausgang montieren.
- Beheizte Messgasleitung mit verschiebbarer PG42 oder Montageschelle am Gehäuse befestigen und

5. Installation, unpacking

Check instrument for any damage caused by shipping. If any damage is established, contact the carrier and distributor immediately.

Check instrument and any other parts against order.

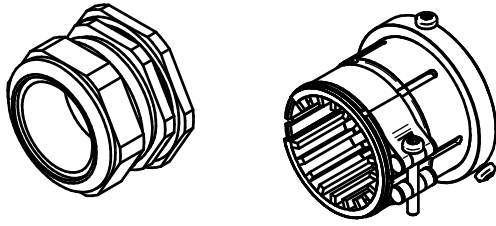
6. Installation instructions

- Disconnect mains before working on electrical part of equipment.
- The equipment has to be connected and grounded according to the local rules and regulations.
- In order to guarantee safe operation the electronic is equipped with interlocking under temperature monitoring. For reset disconnect and connect power again.
- It is highly recommended to use the volt free status contact. Only this assures a reliable operation of the probe.
- It is essentially necessary to keep the electronics away from radiant heating (thermal insulation). The ambient temperature must not exceed 60°C.
- The flange temperature must not exceed 200°C / 315°C (H Version). Otherwise a change of construction is necessary, eg. use of a thermal spacer.
- The probe mounting has to be done always with a minimum inclination of 5° towards the sampling pipe. This is necessary to prevent a possible flow back from condensate into the probe.

6.1. Mounting

- Mount probe with gasket on the process flange.
- Take care for correct mounting angel according technical specification.
- Mount 1/8" NPT male connector at sample gas outlet.
- Attach heated sample line on probe enclosure with moveable PG42 cable conduit or mounting clamp.

mit dem Einschrauber gasdicht verbinden.



PG 42

Montageschelle



HINWEIS

Die beheizte Messgasleitung muss zugentlastet werden und darf nicht am Fitting abgehängt werden.



VORSICHT

Niemals Fett bei der Montage des Entnahmerohrs verwenden!

- Bei Modellen mit Anschluss für Rückspülung: Instrumentenluftschlauch mit dem Anschluss für Rückspülung gasdicht verbinden.



HINWEIS

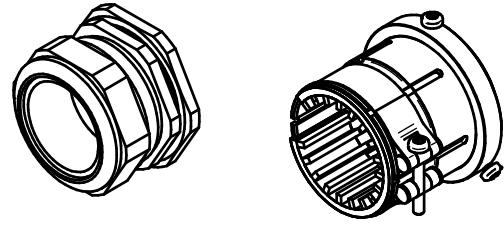
Bei Einsatz eines beheizten Entnahmerohres ist die entsprechende Bedienungsanleitung zu beachten.

6.1.1. Kalibriergasanschluss

- Schlauch für Kalibriergas mit Kalibriergasanschluss gasdicht verbinden.

6.1.2. Montage an vertikalem Kamin

Connect the line with the connector fitting gas-tight.



PG 42

Mounting clamp



NOTE

The heated sample line must be strain relieved and must not be hung on the fitting



CAUTION

Never use grease for mounting sample pipe!

- for models with back purge port: Connect tube with instrument air gas-tight with back purge port.



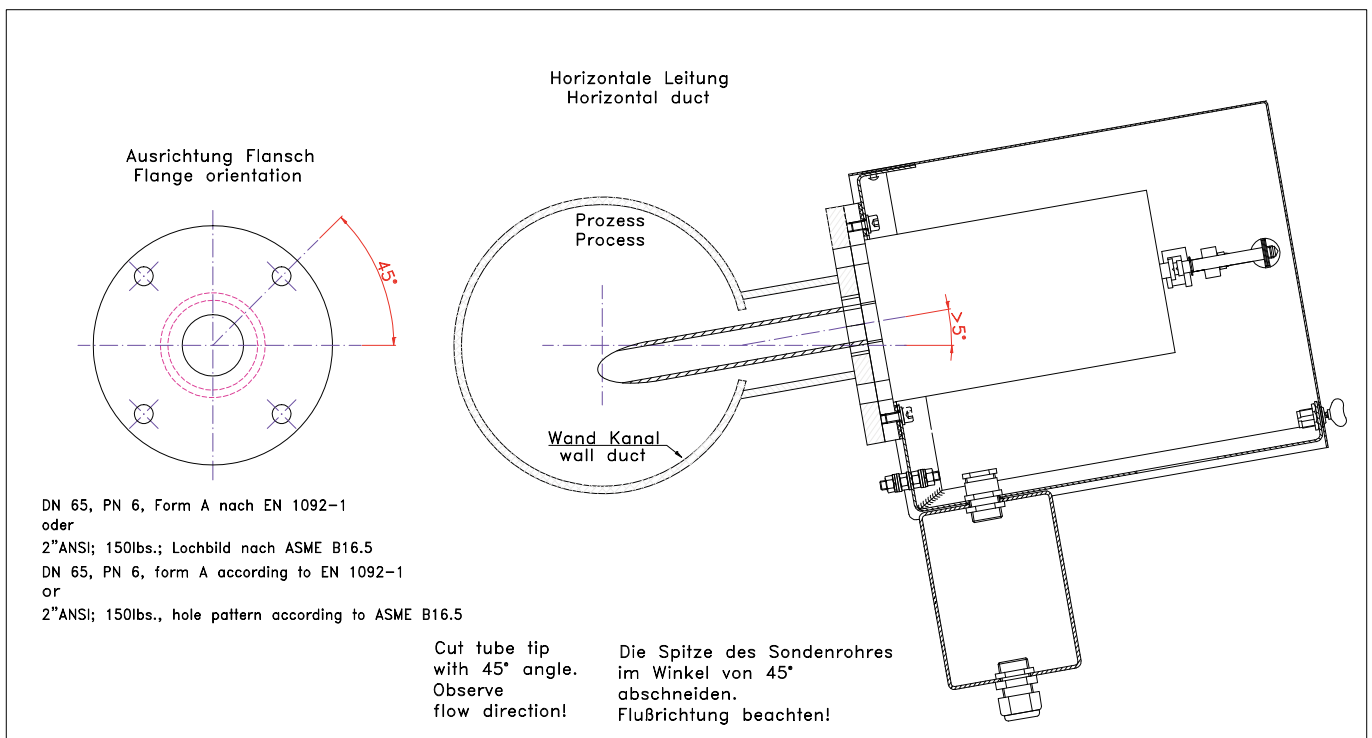
NOTE

If a heated sample pipe is used follow the corresponding manual.

6.1.1. Calibration port

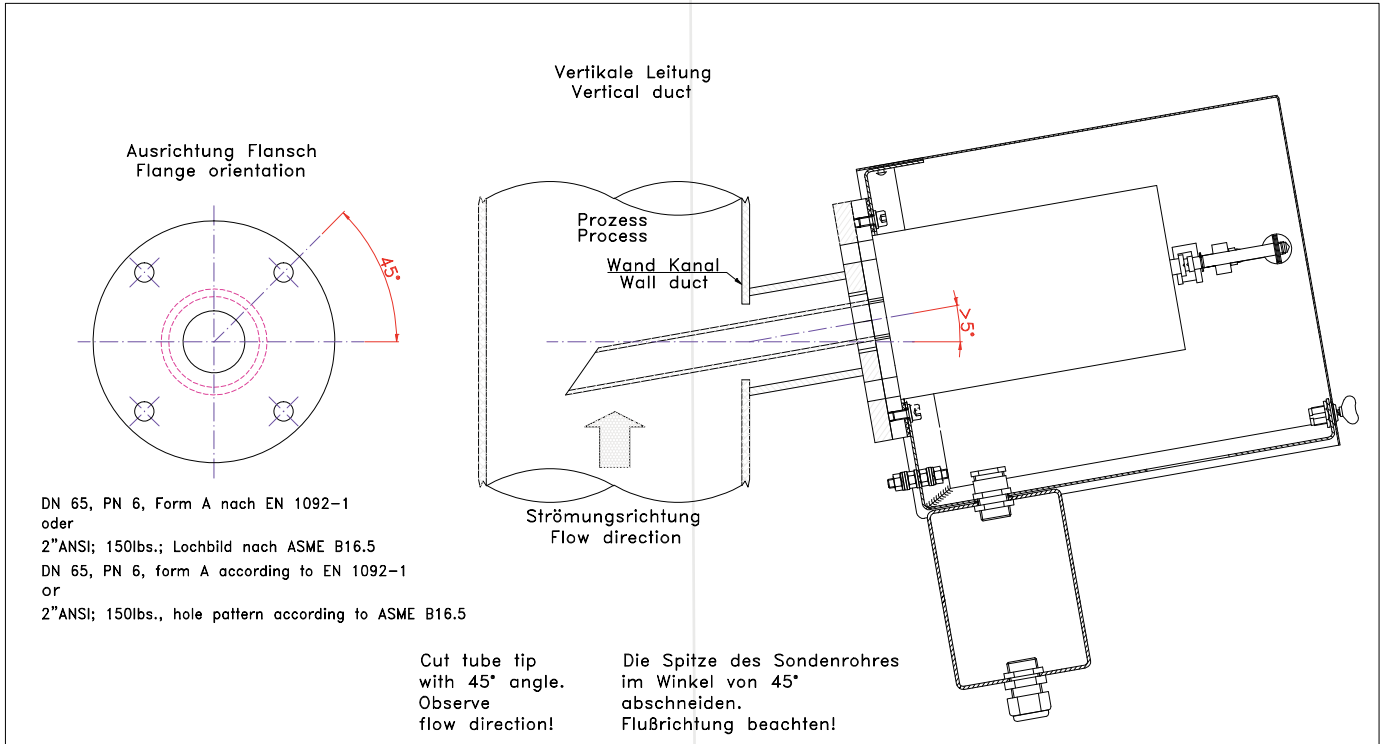
- Connect tube for calibration gas gas-tight with calibration port.

6.1.2. Vertical duct installation



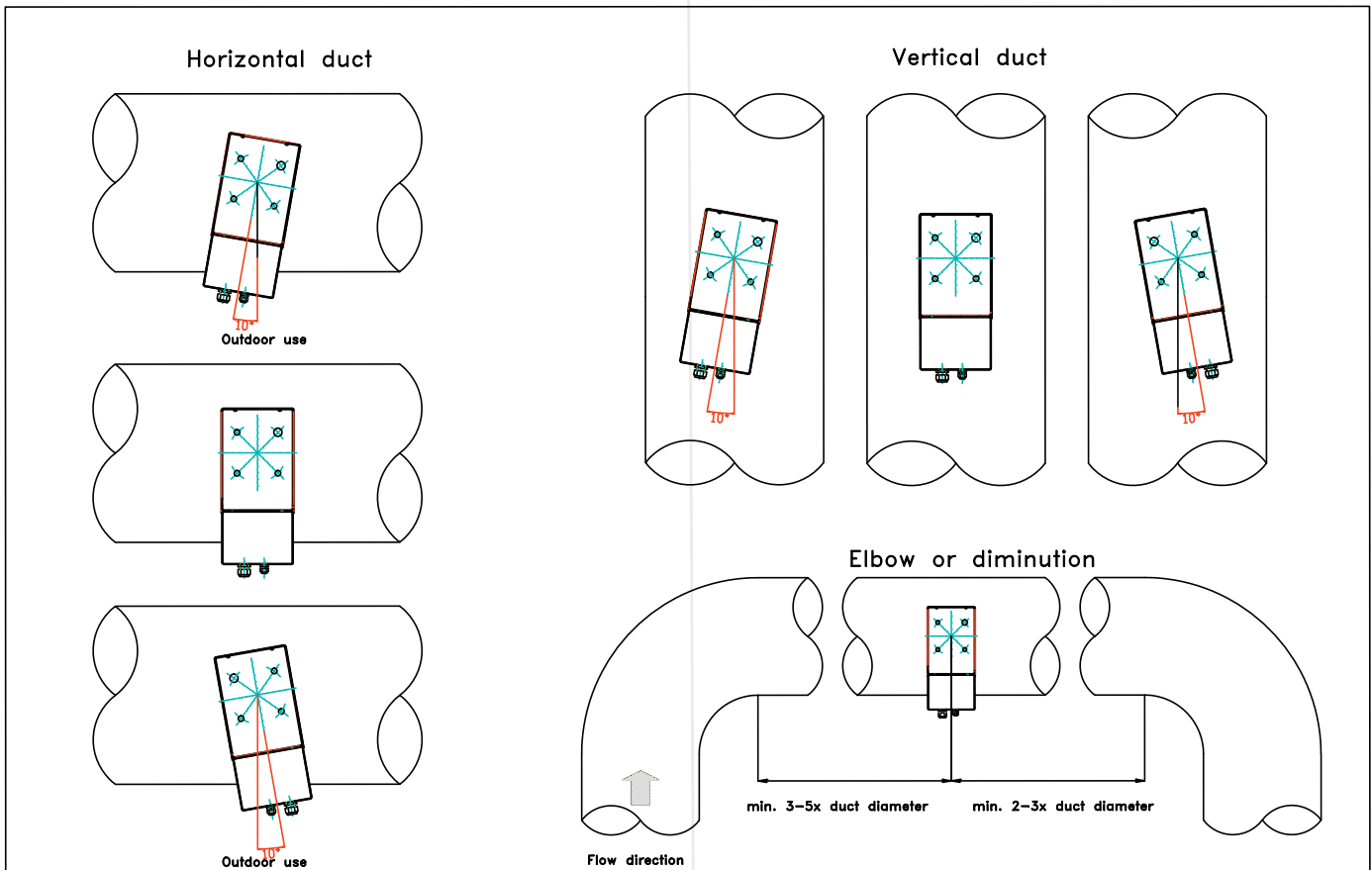
6.1.3. Montage an horizontalem Kamin

6.1.3. Horizontal duct installation



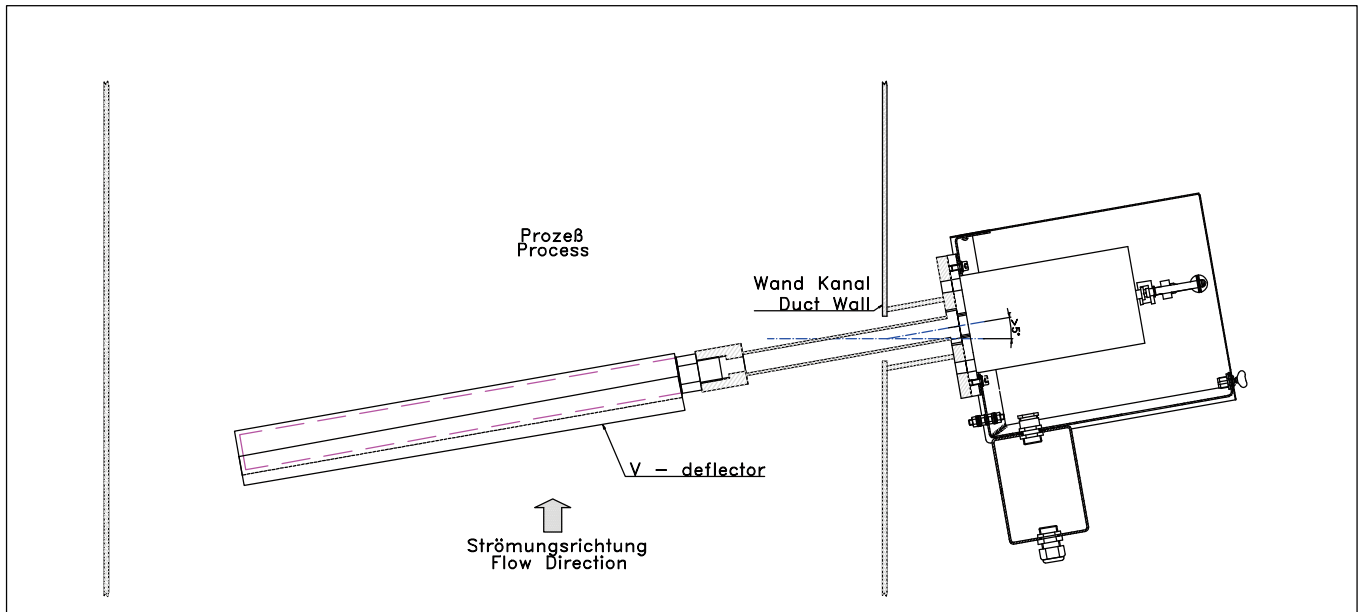
6.1.4. Montagepositionen

6.1.4. Mounting positions



6.1.5. Montage In-situ Vorfilter

6.1.5. Mounting of In-situ pre filter



6.2. Elektrischer Anschluss

- Örtliche Netzspannung, Netzfrequenz und Leistungsaufnahme mit den Angaben am Typenschild vergleichen.
- In der Energieversorgungszuführung ist ein 2-poliger Netzschalter einzubauen, die Sonde besitzt keinen eigenen Netzschalter.
- Das Gerät muss entsprechend den örtlich geltenden Vorschriften angeschlossen, sowie zusätzlich über den Erdungsanschluss am Gehäuse, mit einem Leiter ausreichenden Querschnitts geerdet werden.
- Die Kontakte sind zu jeder Zeit innerhalb der spezifizierten Werte zu betreiben. Induktive und kapazitive Lasten sind mit entsprechenden Schutzmaßnahmen anzuschließen (z.B. Freilaufdioden bei induktive Lasten und Serienwiderstände bei kapazitiven Lasten). Relais sind in stromlosen Zustand (Fail safe) dargestellt.
- Der Betreiber muss eine entsprechende Zugentlastung der Kabel gewährleisten.

6.3. Anschluss von Federzugklemmen

- Feder mit geeignetem Betätigungswerkzeug (2,5 x 0,4 mm) öffnen.
- Leiter einführen.
- Feder entlasten.



HINWEIS

Für den Anschluss eines Temperaturreglers siehe Kapitel 9.
Für den Anschluss einer Klemmenbox siehe Kapitel 8.

6.2. Electrical connections

- Check local voltage, frequency and power consumption against type plate.
- Connect a 2-pole switch in mains supply; the sample probe is not equipped with a switch.
- The equipment has to be connected and additionally grounded with a wire of sufficient diameter on the ground connection of the housing according to the local rules and regulations.
- Always operate contacts within specified ratings. For connection of inductive and capacitive loads use suitable protection circuits (f.i. recovery diodes for inductive and serial resistance for capacitive loads). Relays are illustrated in current-less conditions (fail safe).
- The operator must provide suitable stress relief

6.3. Connection of spring type terminal

- Open spring with a suitable tool (2,5 x 0,4 mm).
- Insert cable.
- Release spring.



NOTE

For the connection of a temperature controller see chapter 9.
For the connection of a junction box see chapter 8.

 **VORSICHT**

Dieses Gerät wird mit Netzspannung betrieben. Beim Betrieb dieses Gerätes stehen zwangsläufig bestimmte Teile dieses Gerätes unter gefährlicher Spannung!

Im Betrieb kann das Gehäuse der Sonde sehr heiß werden. Durch Abnahme des Gehäuses werden heiße Teile zugänglich. Bei jeglichen Arbeiten an der Sonde ist das Gerät abzuschalten, die Abkühlung abzuwarten und in jedem Fall sind Schutzhandschuhe zu tragen. Beim Berühren der internen Teile der Sonde besteht Verbrennungsgefahr.

Dieses Gerät darf nicht in explosionsgefährdeten Bereichen oder mit zündfähigen und leicht entflammaren Gasen betrieben werden.

Bei Nichtbeachtung der Warnhinweise können schwere Personenschäden und/oder Sachschäden auftreten.



Nur entsprechend qualifiziertes und geschultes Personal darf an diesem Gerät oder in dessen Nähe arbeiten.

Dieses Personal muss mit allen Warnungen und Instandhaltungs - Maßnahmen gemäß dieser Betriebsanleitung vertraut sein.

Der einwandfreie und sichere Betrieb dieses Gerätes setzt sachgemäßen Transport, fachgerechte Lagerung, Aufstellung und Montage sowie sorgfältige Bedienung und Instandhaltung voraus.

Anforderungen an die Qualifikation des Personals:
Qualifiziertes Personal im Sinne dieser Betriebsanleitung bzw. der Warnhinweise sind Personen, die mit Aufstellung, Montage, Inbetriebsetzung und Betrieb dieses Produktes vertraut sind und die über eine ihrer Tätigkeit entsprechenden Qualifikation verfügen.

7. Inbetriebnahme

1. Kontrolle der vorschriftsgemäßen Installation
2. Überprüfung des Gerätes auf Beschädigung
3. Sicherstellen, dass das Prozessabsperrentil (Variante) geschlossen ist (dh. quer zur Sonde in Längsachse steht, bzw. keine Druckluft oder Strom am Aktuator).
4. Sicherstellen, dass Gerät und Anschlussraum sauber sind und sich keine Fremdkörper darin befinden.
5. Kontrolle aller Schrauben, Muttern, Klemmen und Leitungseinführungen auf festen Sitz.
6. Dichtheitsprüfung durchführen.

 **VORSICHT**

Vor dem Einschalten ist sicherzustellen, dass die am Gerät eingestellte Betriebsspannung und die Netzspannung übereinstimmen.

 **CAUTION**

This unit is operated with mains power. During operation some parts of the unit are energised with dangerous voltage!

During operation the housing of the probe can get very hot. Removing the probe housing will expose heated parts. Disconnect power before repair or maintenance and ensure that the internal temperature has dropped to a safe level before working on it. Always wear heat resistant gloves. There is burn hazard if necessary precautionary steps are not taken.

This unit is not intended for use in explosion hazardous areas or with explosive or flammable gases and must not be operated under these conditions.

If these warning notices are ignored possible serious injuries and/or damages may be caused.



Only qualified staff who has been trained according to this manual should operate and maintain this instrument.

For certain and safe operation the instrument needs to be transported carefully, be part of a well planned application, installed correctly as well as operated and maintained according to these instructions.

Requirements for qualifications of staff:
Qualified staff in the sense of this manual and/or the warning references are persons, who are familiar with assembly, mounting, start-up and operating of this product and have sufficient qualification for their tasks.

7. Start up

1. Check of the proper installation
2. Review the equipment for damage
3. Make sure that the process shut-off valve (variant) is closed (i.e. set at right angle to the longitudinal axis of the probe, or rather no compressed air or mains on actuator).
4. Make sure the unit and connecting room are clean and no foreign substances are inside.
5. Check all screws, nuts, terminals and cable entries for a tight fit.
6. Check for leaks.

 **CAUTION**

Before switching on sample probe ensure that the operating voltage of the unit and the line voltage are identical.

7. Energieversorgung der Sonde einschalten. Nach einer Vorlaufzeit von ca. 40 min ist die eingestellte Betriebstemperatur erreicht. Solange die Sonde den eingestellten Grenzwert nicht überschritten hat, signalisiert der Störmeldekontakt den Alarmzustand. (Alarmzustand: Kontakt geöffnet)
8. Prozessabsperrentil (Variante) durch Drehen des T-Griffs um 90° öffnen. (dh. T-Griff steht in einer Achse mit dem Sondenkörper)



HINWEIS

Allfällige Geruchsbildung beim erstmaligen Aufheizen ist normal und stellt keinen Gewährleistungsanspruch dar. Neue Filterelemente und Dichtungen können in den ersten Stunden die Messergebnisse beeinflussen. Es wird empfohlen, die Gasentnahmesonde in aufgeheiztem Zustand ausreichend zu spülen.



HINWEIS

Für Rückspülung ist die Bedienungsanleitung des Steuergeräts zur Rückspülung JES-301K zu beachten.



HINWEIS

Die Rückspülung des Filters erfolgt von innen nach außen. Daher kann etwas Staub im Filtergehäuse zurückbleiben. Das ist normal und beeinträchtigt die Funktion der Entnahmesonde nicht.

Aufgabe von Kalibriergas:

1. Kalibriergas mit leichtem Überdruck (ca. 2l/min über Druck des Messgasstroms) in Kalibriergasanschluss einströmen lassen.
2. Abströmen des überschüssigen Kalibriergases erfolgt in den Prozess.



HINWEIS

Bei vorhandenem sein eines Prozessabsperrentils kann dieser geschlossen werden um Prüfgas zu sparen.

8. Wartung und Service



HINWEIS

Ist es zu Wartungs- oder Reparaturzwecken notwendig, das Gerät an JCT Analysentechnik zu schicken, ist das RMA-Formular auf der Website vollständig auszufüllen (www.jct.at/rma). Andernfalls kann das Gerät zum Schutz der JCT Mitarbeiter nicht übernommen werden.

7. Switch on the power supply of the sample probe. After a lead time of approx. 40 min set temperature will be reached. As long as the temperature is below the set value the fault indication contact indicates alarm. (Alarm indication: open contact)
8. Turn t-handle of process shut-off valve (variant) by 90° to open it (ie. t-handle stands in line with probe).



NOTE

Any smell at the first time heat up is normal and is no reason for a warranty claim.

New filter elements and sealings may influence the measurement results. It is recommended to purge the gas sampling probe diligently in heated condition.



NOTE

For back purging follow the manual for the JES-301K controller.



NOTE

With the back purge pulses the filter is cleaned from the inside to the outside. Therefore some dust may remain in the filter housing. This is normal and does not harm the function of the sampling probe in any way.

Feeding of calibration gas:

1. Feed calibration gas with minor over pressure (approx. 2l/min more than sample gas flow) into calibration port.
2. Excess calibration gas flows off into the process.



NOTE

In presence of an process shut off valve, it can be closed to reduce amount of calibration gas.

8. Maintenance and service



NOTE

If an item is returned to JCT Analysentechnik, for maintenance or repair reasons, it will only be accepted after the RMA form on our website has been completed (www.jct.at/rma). This is to ensure the security of JCT staff.



Recycling

Das Gerät enthält Bauteile, die wiederverwertet werden können, sowie Bauteile, die speziell entsorgt werden müssen. Sorgen Sie deshalb dafür, dass das Gerät nach der Verwendung der Wiederverwertung zugeführt wird.

8.1. Ersetzen des Filterelementes

Filterelemente und Dichtungen sind Verbrauchsteile und sind abhängig von den Einsatzbedingungen regelmäßig, mind. 1mal pro Jahr zu warten. Es ist sicherzustellen, dass die Dichtflächen sauber und unversehrt sind.

Es ist zu berücksichtigen, dass Dichtungsmaterialien bei hohen Temperaturen einem irreversiblen Alterungsprozess, genannt "outgasing", unterliegen.

Abschalten der Heizung bei Temperaturen unterhalb von -25°C kann zu einer Zerstörung der Dichtwerkstoffe führen.



HINWEIS

Die Keramikfilterelemente sind von ihrer Beschaffenheit sehr zerbrechlich. Daher die Elemente vorsichtig handhaben und nicht fallen lassen.



Verbrennungsgefahr!

Hitzebeständige Handschuhe benutzen.



VORSICHT

Das Gehäuse der Sonde kann sehr heiß sein!

Bei Prozessüberdruck können explosive und/oder toxische Gase austreten.

Entsprechende Maßnahmen sind bei Wartung und Service sowie Ersetzen oder Reinigen des Filterelementes zu treffen.



HINWEIS

Gehäusedeckel nicht am Erdungsband abhängen.

Für den Ersatz der Filterelemente sind folgende Schritte vorzunehmen:

1. Prozessabsperrrventil (Option) schließen.
2. Elektrische Zuleitung abschalten und warten bis die Sonde abgekühlt ist.
3. Wetterschutzhaube abnehmen.
4. Durch Drehen des Griffs (Pos. 21) das Filterelement herausziehen. Schwenkarm zur Seite klappen und Filterkolben herausziehen.
5. Filterelementverschraubung (Pos. 6) vom Träger-



Recycling

The unit contains elements which are suitable for recycling, and components which need special disposal. You are therefore requested to make sure that the unit will be recycled by the end of its service life.

8.1. Replacement of filter element

Filter elements, O-rings and gaskets are consumables and have to be replaced regularly, at least once a year. Ensure that sealing surfaces are clean and unhurt

Please note that sealing materials are aging irreversibly at high temperatures. This process is called "outgasing".

Turning off the heater at ambient temperatures below -25 °C (~-13 °F) may destroy the sealing materials of the gas sample probe.



NOTE

The ceramic filter elements are very fragile by their nature. Handle those elements with care and avoid dropping them.



Burn hazard!

Use heat resistant gloves.



CAUTION

The housing of the probe may get very hot!

Take care, in case of process over pressure, explosive and/or toxic gas emanation is possible.

To avoid accidents take care for necessary safety precautions in case of service and maintenance.



NOTE

Do not use earthing cable to hold weight of housing cover.

For cleaning or replacing following steps should be done:

1. Close process shut-off valve (option)
2. Switch off the power supply and wait for cooling down of the probe.
3. Remove the weather protection housing.
4. Turn away the handle (pos. 21) for pulling out the filter element. Swing the pivoting lever sideways and pull out the support tube with the filter element.
5. Loosen tighten piston (pos. 6) from the support tube (pos. 9). Pull out filter element and gaskets.

element (Pos. 9) lösen. Filterelement und Flachdichtungen herausnehmen.

6. Filter (Pos. 8) und/oder Flachdichtungen (Pos. 7) ersetzen. Nut am Dichtkolben des Filterhalter Trägerelements (Pos. 10) reinigen und die zwei O-Ringe mit einem nicht metallischen Werkzeug (Holz- oder Kunststoffkeil) entfernen (Pos. 11 und 12).
7. Neue O-Ringe dünn mit PTFE-Paste benetzen und aufziehen.
8. Flachdichtungen (Pos. 7) und Filter (Pos. 8) montieren.
9. Filterelementverschraubung festziehen (Pos. 6).
10. Dichtungsflächen in der Sonde reinigen.
11. Anschließend erfolgt Montage in umgekehrter Reihenfolge.



HINWEIS

Neue Filterelemente und Dichtungen können in den ersten Stunden die Messergebnisse beeinflussen. Es wird empfohlen, die Gasentnahmesonde in aufgeheiztem Zustand ausreichend zu spülen.

6. Replace filter element (pos. 8) and/or gaskets (pos. 7). Clean groove on tightening piston of filter retainer (pos. 10) and remove O-rings (pos. 11 and 12) with a non-metallic tool (wood or plastic wedge).
7. Apply a thin wetting of PTFE paste on O-rings and pull them on.
8. Remount gaskets (pos. 7) and filter element (pos. 8).
9. Screw on the filter element-screw (pos. 6).
10. Clean the sealing surfaces in sample probe.
11. Mount all other parts in vice versa sequence.



NOTE

Any smell at the first time heat up is normal and is no reason for a warranty claim.

New filter elements and sealings may influence the measurement results. It is recommended to purge the gas sampling probe diligently in heated condition.

9. Temperaturregler Allgemein

Die Elektronik dient zur stetigen Temperaturregelung der Gasentnahmesonde JES-360. Die Elektronik ist in einem Gehäuse an der Unterseite der Gasentnahmesonde JES-360 angebracht. Über den direkt am Sondenkörper angebrachten PT100 Temperatursensor wird der Temperaturwert gemessen und zur Temperaturregelung herangezogen. In der Elektronik wird eine Überwachung auf Über- und Untertemperatur durchgeführt, wobei diese Grenzwertverletzungen als potentialfreier Statuskontakt ausgegeben werden. Zur sicheren galvanischen Abschaltung ist seriell zum SSR ein Sicherheitsrelais mit mechanischen Kontakten geschaltet.

9.1. Technische Daten Temperaturregler

Anschlussspannung	115 - 230 VAC +/- 10%
Leistungsaufnahme	ca. 505 VA
Einstellbereich Solltemperatur	5...315°C; in Schritten von 5°K Einstellbereich werksseitig begrenzt auf 200°C
Einschaltverzögerung	0,5 sec
Temperaturfühler	Pt100 2Leiter Kl. B (IEC-751)
Regelgenauigkeit	± 2K
Alarmgrenzen Solltemperatur	-30°K fix / +20°K fix
Alarmverzögerung	10 sec
Statusrelais	potentialfreier Wechsler
Schaltvermögen Statusrelais	Typ. 230 VAC / 2A min. 5 VADC / 5mA
Schaltvermögen SSR	1 x 500W 115/230 VAC Ringheizkörper; nullspannungsschaltend
Absicherung	Schmelzsicherung T 6, 3 A/230 VAC
Zulässige Umgebungstemperatur	-30...+65°C
Einschaltdauer	100 %
Kabeleingang Stromversorgung	M - Verschraubung 20 x 1,5
Kabeleingang Statuskontakt	M - Verschraubung 16 x 1,5
Anschlussklemmen Klemmbereich	Federzugklemmen Cage Clamp® 0,08 mm ² - 2,5 mm ²
Schutzart	IP 65
Befestigung	Schraubbefestigung an der Gasentnahmesonde
Montagelage	Vertikal unter dem Sondengehäuse
Diagnoseanzeige / Betriebsanzeige	3 x LED
Gehäuse Außenabmessungen	120 x 160 x 90 mm (HxBxT)
Gewicht	Gewicht ca. 0,6 kg
Zulassungen / Zeichen	CE

Technische Änderungen vorbehalten.

9. Temperature controller abstract

The electronic is for continuous temperature regulation of the sample gas probe JES-360. The electronic is mounted on the bottom side of the sample gas probe JES-360. For temperature measurement and regulation a PT100 RTD sensor is directly mounted on the body of the heated probe. The monitoring and alarming of low and high limit temperature and setting of a volt free alarm relay is also controlled by the electronic. For safe galvanic cut off a security relay with mechanical contacts is wired in series to the solid state relay.

9.1. Technical data temperature controller

Supply voltage	115 - 230 VAC +/- 10%
Power consumption	approx. 505 VA
Adjustable temperature range	5...315°C; in steps of 5°K Adjustment range is factory limited to 200°C
Power-on delay	0,5 sec
Temperature sensor	Pt100 two wire class B (IEC-751)
Accuracy	± 2K
Alarm limit set values	-30°K fix / +20°K fix
Alarm delay	10 sec
Status relay	Volt free changeover contact
Switching capacity status relay	Typ. 230 VAC / 2A min. 5 VADC / 5mA
Switching capacity SSR	1 x 500 W 115/230 VAC ring heater; zero cross switching
Fusing	Lead fuse T 6,3 A/230 VAC
Permissible ambient temperature	-30...+65°C
On- time	100 %
Cable entry supply	M - conduit 20 x 1,5
Cable entry status contact	M - conduit 16 x 1,5
Connection terminal clamping range	Spring type terminal Cage Clamp® 0,08 mm ² - 2,5 mm ²
Protection class	IP 65
Mounting	Screw connection on gas sample probe
Mounting position	Vertical below sample probe housing
Diagnostic / Operation indicator	3 x LED
Housing dimensions	120 x 160 x 90 mm (HxWxD)
Weight	approx. 0,6 kg
Zulassungen / Zeichen	CE

Subject to change without notice.

VORSICHT

Sicherung immer durch gleiche Type und Leistung ersetzen!

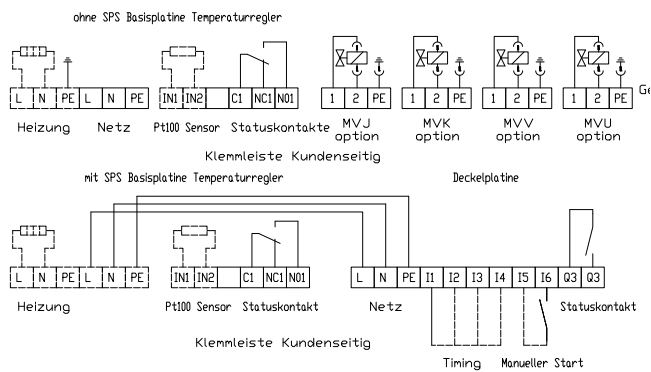
9.2. Spannungsversorgung

Durch den Einsatz eines Weitbereichsnetzteils ist eine Versorgungsspannung 90...230 VAC zulässig.

VORSICHT

Der Ringheizkörper der Sonde muss entsprechend der benötigten Anschlussspannung ausgeführt sein!

9.3. Elektrischer Anschluss



9.4. Temperaturüberwachung

Fällt / Steigt die Temperatur für 10 sec. unter / über die min. / max. Temperaturgrenze ab, wird die Status LED für Unter- / Übertemperatur aktiviert. Darüber hinaus fällt das Statusrelais ab. Bei Übertemperatur wird zusätzlich der Heizungskreis des SSR galvanisch getrennt. Der Temperaturwert ist +20 /-30 K vom eingestellten Solltemperaturwert.

Während der Aufheizphase wird Untertemperatur ausgegeben (LED/Relais) bis die eingestellte Solltemperatur minus der Alarmtemperatur min. (-30 K) erreicht wurde. Beim Anlegen der Versorgungsspannung läuft eine kurze Einschaltverzögerungszeit von 0,5 sec. zur Stör- unterdrückung ab.

9.5. Heizung

Die Heizungsregelung erfolgt über ein von der Regel- elektronik gesteuertes Solid State Relais SSR mit einem seriell geschalteten Relais zur sicheren galvanischen Trennung im Fehlerfall. Zum Schutz des SSR ist eine Schmelzsicherung T 6,3 A in Serie geschaltet. Die Heiz- impulse werden mit der gelben Heizung LED angezeigt.

9.6. Störung - Alarm

Das mit potentialfreiem Wechselkontakt ausgestattete Statusrelais wird im Arbeitstromprinzip betrieben (d.h. im Gut Zustand angezogen). Bei aktivem Alarm ist auch das Sicherheitsrelais abgefallen. Nach 10 sec ununter-

CAUTION

Replace fuse always with same type and rating!

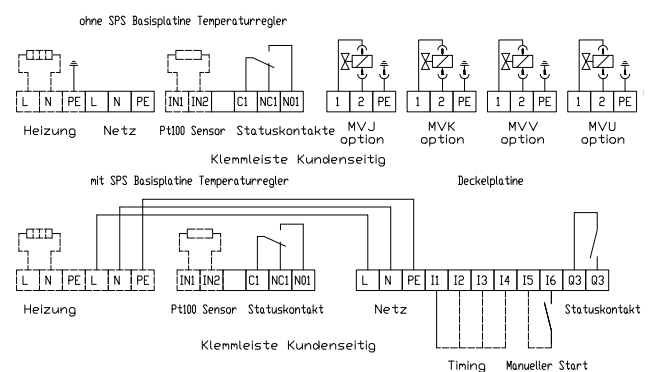
Power supply

The unit is equipped with a wide range power supply which allows a supply range from 90...230 VAC.

CAUTION

The ring heater element must be suitable for the re- quired supply voltage.

9.2. Electrical connections



9.3. Temperature control

Lowers / rises the temperature for at least 10 sec. under / over the min. / max. of the temperature boundary the status LED for under- / over temperature will be acti- vated. Additionally the status relay is de-energised. If the max. temperature boundary is exceeded, also the SSR heater circuit is galvanically disconnected. The temperature boundary is +20 /-30 K from the adjusted temperature set value.

During the heat up sequence under temperature is indi- cated (LED/Relay) until the temperature set value minus the low boundary of -30 K is reached.

For fault suppression during power on a delay of 0,5 sec. is equipped.

9.4. Heater

The heater control is done by the control electronic with a solid state relay SSR with a series wired security relays for safe galvanic isolation in fault condition. For SSR pro- tection a lead fuse rated T 6,3 A is wired in series. Heat- ing pulses are displayed by the yellow heater LED.

9.5. Fault - alarm

The status relays is operated in working principle and is equipped with a volt free status contact (energised in good condition). In case of alarm the security relays is also de-energised. If a fault continues uninterrupted for

brochenem Auftreten des Fehlerzustands wird der Alarm visuell angezeigt und mit dem Statusrelais ausgegeben. Kürzere Unterbrechungen führen dabei zu keinen Abschaltungen oder Signalisierungen. Die Fehlersignalisierung wird durch Aufleuchten der roten Fehler LED angezeigt; wobei jeweils durch lange Blinksignale getrennt der Fehlercode mit kurzen Blinkimpulsen signalisiert wird (siehe Tabelle).

Der Regler schaltet verriegelt ab. Eine Wiederaufnahme des Regelbetriebs ist nur durch einen Netzreset möglich (kurzzeitige Unterbrechung der Versorgungsspannung).

Die Kontakte sind zu jeder Zeit innerhalb der spezifizierten Werte zu betreiben. Induktive und kapazitive Lasten sind mit entsprechenden Schutzmaßnahmen anzuschließen (z.B. Freilaufdioden bei induktiven Lasten und Serienwiderstände bei kapazitiven Lasten) Relais sind in stromlosen Zustand (Fail safe) dargestellt.

0 sec the alarm is visually displayed and signalled by the status relay.

Short distortions will not be displayed and do not lead to a fault condition. Failure indication is done by lighting up the red LED. The fault code is signaled by short flashing LED pulses between long flash pulses (refer to table).

The controller locks in fault condition. A resuming of control operation is only possible by power reset (short interruption of supply voltage).

Always operate contacts under specified ratings. For connection of inductive and capacitive loads use suitable protection circuits (e.g. recovery diodes for inductive and serial resistance for capacitive loads). Relays are illustrated in current- less conditions (fail safe).

Betriebszustand Status	Status LED grün Netzanzeige Status LED green supply	Status LED gelb Heizung Status LED yellow heater	Status LED rot Störung Status LED red fault	Status of Relais Status of relay
Sensorkurzschluss Shorten sensor	<input checked="" type="checkbox"/>	<input type="checkbox"/>	1 x blinken 1 x blinking	<input type="checkbox"/>
Sensorunterbrechung Broken sensor	<input checked="" type="checkbox"/>	<input type="checkbox"/>	2 x blinken 2 x blinking	<input type="checkbox"/>
Untertemperatur Low temperature	<input checked="" type="checkbox"/>	<input type="checkbox"/>	3 x blinken 3 x blinking	<input type="checkbox"/>
Übertemperatur Over temperature	<input checked="" type="checkbox"/>	<input type="checkbox"/>	4 x blinken 4 x blinking	<input type="checkbox"/>

9.7. Solltemperatureinstellung

Die Einstellung der Heizungssolltemperatur erfolgt mittels eines mehrpoligen DIL Schalters auf der Leiterplatte. Damit kann die Temperatur in Stufen von 5K in einem Temperaturbereich von +5 bis +315°C eingestellt werden. Die Temperatureinstellung ist werksseitig auf 200°C begrenzt.

9.6. Temperature threshold adjustment

The adjustment of heater set value is done by PCB mounted multipolar DIL switches. Temperature adjustment can be done in steps of 5K from 5°C to 315°C. The set value adjustment is factory limited to 200°C.

Schalter Nr.	Temperatur
1	5°C
2	10°C
3	20°C
4	40°C
5	80°C
6	160°C

Switch Nr.	Temperature
1	5°C
2	10°C
3	20°C
4	40°C
5	80°C
6	160°C

z.B. Schalter 6 und Schalter 3 aktiviert 180°C

e.g. Switch 6 and switch 3 activated 180°C



Temperatur nur im spannungslosen Zustand ändern.



Change temperature setting only in de-energised condition.

9.8. Werkseinstellungen

Heizsolltemperatur:	180°C
Untertemperaturgrenzwert:	-30 K(fix)
Übertemperaturgrenzwert:	+20 K(fix)
Grenzwertverriegelung	200°C aktiv

Factory defaults

Heater set value:	180°C
Boundary value low:	-30 K(fix)
Boundary value high:	+20 K(fix)
Set value limiter	200°C set

10. Informationen zu den Varianten

10. Information about variants

10.1. Pneumatischer Aktuator für Prozessabsperrentil

10.1. Pneumatic actuator process shut-off valve

Abmessungen über alles	178 x 461 x 395 mm BxHxT
Gewicht	ca. 13,8 kg
Steuerdruck	2...10 barg
Luftverbrauch	0,18 l/h
Medium	Instrumentenluft nach ISO8573.1 Klasse 1.2.1

Dimension over all	178 x 461 x 395 mm WxHxD
Weight	approx. 13,8 kg
Control pressure	2...10 barg
Air consumption	0,18 l/h
Medium	instrument air acc. to ISO8573.1 class 1.2.1

Den Anschluss des Aktuators mit einem Druckluftschlauch herstellen. Das Prozessabsperrentil ist ohne Ansteuerung geschlossen (failsafe).

Connect actuator with pneumatic hose. The process shut-off valve is closed when not triggered (failsafe).

10.2. Elektrischer Aktuator für Prozessabsperrentil

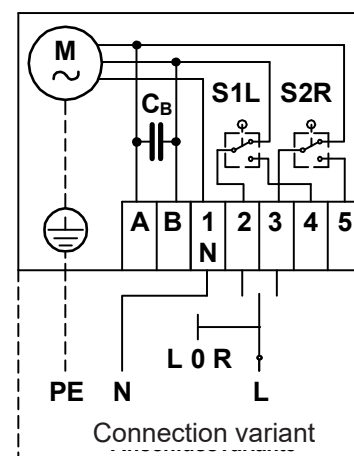
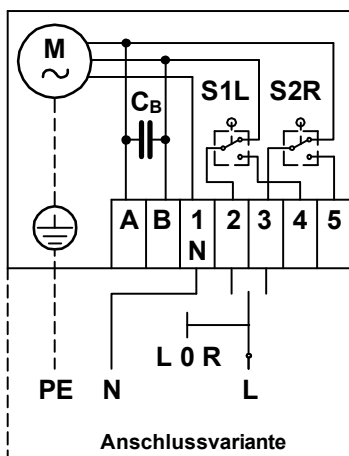
10.2. Electric actuator for process shut-off valve

Abmessungen über alles	215 x 540 x 395 mm BxHxT
Gewicht	ca. 16 kg
Leistungsaufnahme	ca. 6 VA
Anschlussspannung	230 VAC
Elektrischer Anschluss	Klemmen max. 1,5 mm ²
Schutzart	IP 65

Dimension over all	215 x 540 x 395 mm WxHxD
Weight	approx. 16 kg
Power consumption	approx. 6 VA
Supply voltage	230 VAC
Electrical connection	clamps max. 1,5 mm ²
Protection class	IP 65

Elektrischer Anschluss

Electrical connection



10.3. Puffertank

10.3. Air accumulator

Volumen	2 l	5 l
Betriebsdruck	0,95...17 bara	
Umgebungstemperatur	-10...+100°C	
Material	Hochlegierter Stahl, rostfrei	
Gewicht	ca. 1,7 kg	ca. 3,6 kg
Pneumatische Anschlüsse	G 1/2" Inneng.	G 1" Inneng.

Volume	2 l	5 l
Operating pressure	0,95...17 bara	
Ambient temperature	-10...+100°C	
Material	High alloy steel, non-corrosive	
Weight	approx. 1,7 kg	approx. 3,6 kg
Pneumatic connections	G 1/2" female	G 1" female

Beheizter Puffertank

Volumen	2 l	5 l
Abmessungen über alles	596 x 360 x 267 mm BxHxD	
Volumen	2 l	5 l
Betriebsdruck	0,95 ... 17 bara	
Material	Hochlegierter Stahl, rostfrei	
Gewicht	ca. 2,5 kg	ca. 4,5 kg
Befestigung	Wandmontage	
Betriebstemperatur	100°C Thermostatgesteuert	
Heizung	ca. 200W	ca. 200W
Anschlussspannung	230 VAC; 50/60 Hz	
Kabeleingang Stromversorgung	M Verschraubung 16 x 1,5	
Anschlussklemmen	Federzugklemmen	
Klemmbereich	0,08 - 2,5 mm ²	
Pneumatische Anschlüsse	G 1/2" Inneng.	G 1" Inneng.

Heated air accumulator

Volume	2 l	5 l
Dimension over all	596 x 360 x 267 mm WxHxD	
Volume	2 l	5 l
Operating pressure	0,95 ... 17 bara	
Material	High alloy steel, non-corrosive	
Weight	approx. 2,5kg	approx. 4,5kg
Mounting	Wall mount	
Operating temperature	100°C thermostat controlled	
Heater	approx. 200W	approx. 200W
Supply voltage	230 VAC; 50/60 Hz	
Cable entry supply	M - conduit 16 x 1,5	
Connection terminal clamping range	Spring type terminal 0,08 - 2,5 mm ²	
Pneumatic connections	G 1/2" female	G 1" female

10.4. JES-360H Hoch Temperatur Version

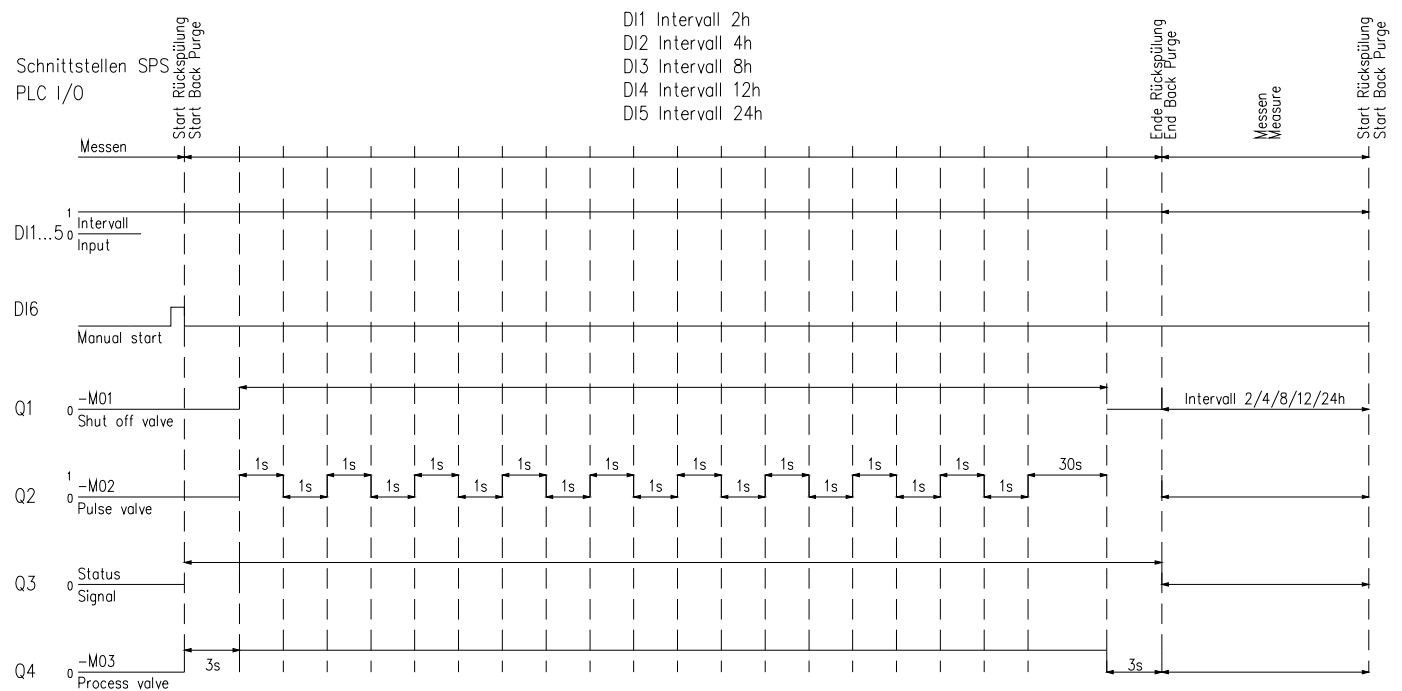
Temperatureinstellbereich	5...315°C
Werkseinstellung	315°C
Gasberührende Materialien	1.4401, Kalrez®, Perlast®

10.4. JES-360H High temperature version

Temperature adjustment range	5...315°C
Factory defaults	315°C
Sample gas wetted parts	SS316, Kalrez®, Perlast®

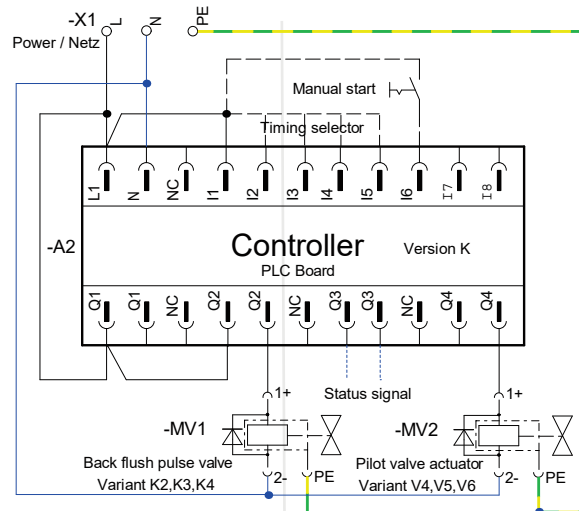
10.5. Rückspülsteuerung

Ablaufdiagramm



10.5. Back purge controller

Timing chart



PLC Input	Intervall
I1	2 Stunden
I2	4 Stunden
I3	8 Stunden
I4	12 Stunden
I5	24 Stunden

PLC Input	Interval
I1	2 hours
I2	4 hours
I3	8 hours
I4	12 hours
I5	24 hours



ACHTUNG!

Der Auswahldraht steht unter Netzspannung. Vor dem Einstellen des Rückspülintervalls unbedingt Gerät vom Netz nehmen.



CAUTION!

Selection wire is operated with line voltage. Shut down power supply before manipulating the interval selection circuit.



HINWEIS

Nach Netzanschluss durchläuft das Steuergerät automatisch einen kompletten Rückspülzyklus.



NOTE

After power supply the unit performs immediately one complete back purge cycle.



HINWEIS

Statuskontakt ist während des Rückspülzyklus aktiv.



NOTE

The status contact is closed while back purge cycle is active.



HINWEIS

Bei Rückspülung können kurzzeitig Druckstöße im angeschlossenen System auftreten. Gegebenenfalls sind entsprechende Maßnahmen zu treffen, z.B. der Einbau des Druckminderventils JBPRV.



NOTE

During back purging short pressure impulses may occur in the connected system. Where applicable take precautions, eg. use the pressure reduction valve JBPRV.

Abhängig vom Gegendruck der Messgassonde (Staub- und Schmutzbelastung) kann der Druck im Analysesystem bis zum Druck der aufgegebenen Instrumentenluft steigen.

Depending on back pressure of gas sampling probe (dust load and pollution) on the pressure to the analytical system may increase up to gas supply pressure.

Die Rückspülung des Filter erfolgt von innen nach außen. Daher kann etwas Staub im Filtergehäuse zurückbleiben. Das ist normal und beeinträchtigt die Funktion der Entnahmesonde nicht.

With the back purge pulses the filter is cleaned from the inner to the outer side of the filter, this means that some dust may remain in the filter housing. This is normal and does not harm the function of the probe in any way.

11. Fehlerdiagnose Checkliste

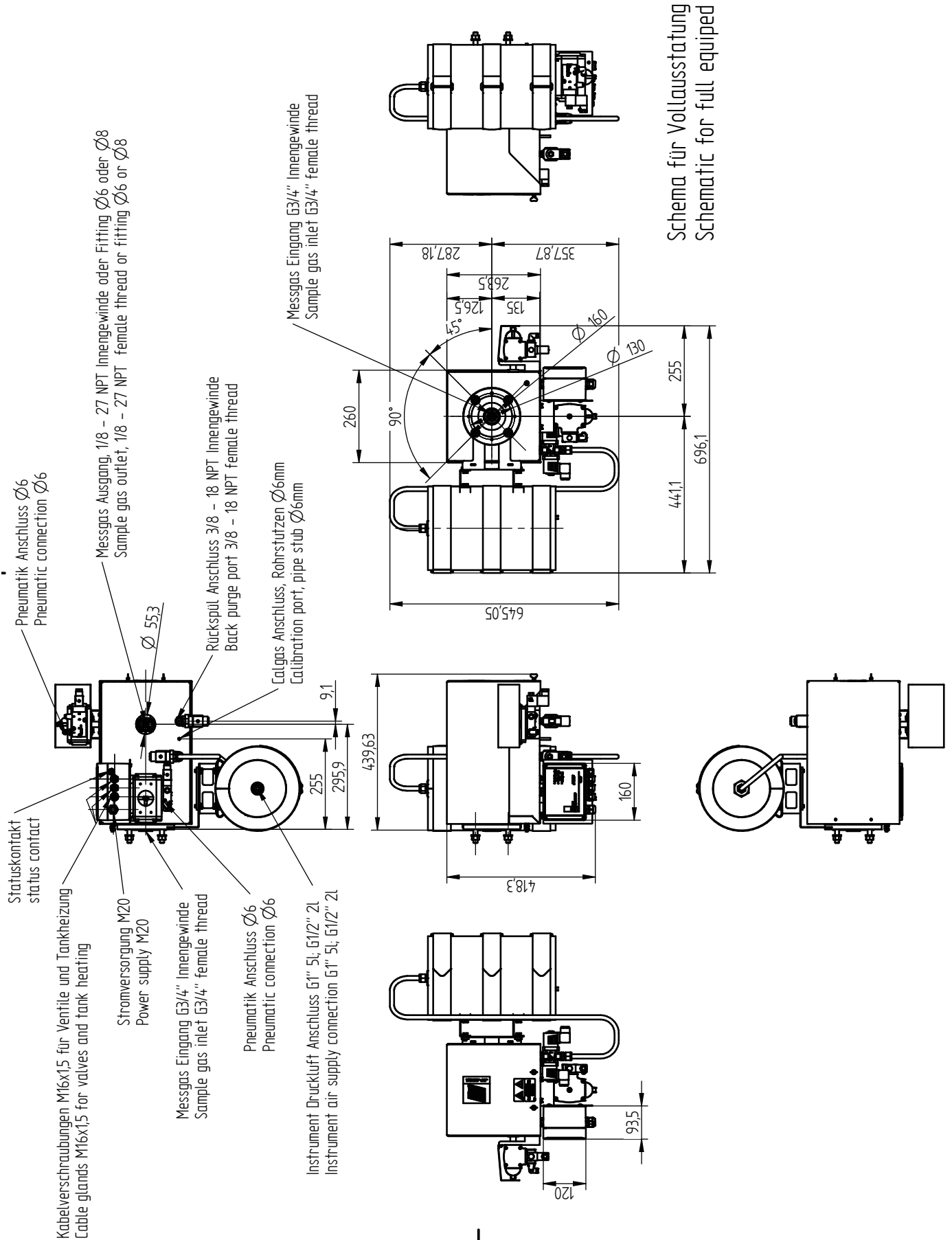
Störung	Ursache / Abhilfe
Kein Betrieb, Status LED leuchtet nicht	<ul style="list-style-type: none"> Spannungsversorgung überprüfen Gerätesicherung prüfen Spannungsversorgung für mind. 10 sec unterbrechen Leiterplatte (PCB) austauschen
Stauts LED blinkt 3x, Untertemperatur	<ul style="list-style-type: none"> Betriebsbedingungen sind außerhalb der technischen Spezifikationen Betriebsbedingungen prüfen Wetterschutz mit thermischer Isolierung fehlt Wetterschutzgehäuse anbringen Elektrischen Widerstand des Ringheizkörpers überprüfen wenn nötig ersetzen Pt100 Temperatursensor auf korrekten elektr. Widerstand prüfen wenn nötig ersetzen
Stauts LED blinkt 4x, Übertemperatur	<ul style="list-style-type: none"> Betriebsbedingungen sind außerhalb der technischen Spezifikationen Betriebsbedingungen prüfen Thermische Entkopplung einbauen
Aktuator / Ventiltriebsstrang blockiert	<ul style="list-style-type: none"> Ursache feststellen und beseitigen. Niemals über den manuellen Aktuatoranschluss Kraft ausüben! Nicht Beachtung kann zu fehlfunktion oder Beschädigung des Gerätes führen
Zu geringer oder blockierter Gasfluss	<ul style="list-style-type: none"> Verstopftes Filterelement bei Rückspülung Funktion der Rückspülung überprüfen Rückspülintervall verkürzen Vorfilter überprüfen (wenn vorhanden) Filterelement ersetzen Betriebsbedingungen sind außerhalb der technischen Spezifikationen Zusätzlichen Vorfilter einsetzen (mit V-Deflektor)
Falsche Messergebnisse	<ul style="list-style-type: none"> O-Ringe auf Dichtheit überprüfen O-Ringe A & B ersetzen

11. Fault diagnostic check list

Malfunction	Cause / remedy
No operation, status LED dark	<ul style="list-style-type: none"> check internal fuse of controller and supply disconnect mains for at least 10 sec replace electronic board (PCB)
Status LED 3xblinking, low temperature	<ul style="list-style-type: none"> operating conditions beyond specifications check operation conditions weather protection with thermal isolation not applied mount weather protection cover check electrical resistance of ring heater replace if necessary check Pt 100 temperature sensor for correct resistance replace if necessary
Status LED 4xblinking, over temperature	<ul style="list-style-type: none"> operating conditions beyond specifications check operation conditions apply thermal spacer
Actuator / valve drive train blocked	<ul style="list-style-type: none"> find root cause and fix. Never apply manual force via actuator connection! Non observance may lead to malfunction or damage or damage!
Flow blocked or too low	<ul style="list-style-type: none"> filter element clogged in case of backpurge check correct back purge operation reduce back purge intervall time check pre filter (if applicable) replace filter element operating conditions beyond specifications Add additional pre filter (with v- deflector)
Wrong measurements	<ul style="list-style-type: none"> check O-ring sealings replace O- rings A & B

12. Abmessungen

12. Dimensions



Art.Nr. Part.No.	Beschreibung Flanschadapter	Description Flange adapter
35.08110	DN65/PN6 auf 1"ANSI 150 lbs, 1.4401, Gewindebolzen 4xM12 und 4xM16	DN65/PN6 to 1"ANSI 150 lbs, SS316, threaded bolts 4xM12 and 4xM16
35.08070	DN65/PN6 auf 2"ANSI 150 lbs, 1.4401, Gewindebolzen 4xM12 und 4xM16	DN65/PN6 to 2"ANSI 150 lbs, SS316, threaded bolts 4xM12 and 4xM16
35.08015	DN65/PN6 auf 2 1/2"ANSI 150 lbs, 1.4401, Gewindebolzen 4xM12 und 4xM16	DN65/PN6 to 2 1/2"ANSI 150 lbs, SS316, threaded bolts 4xM12 and 4xM16
35.08025	DN65/PN6 auf 3"ANSI 150 lbs, 1.4401, Gewindebolzen 4xM12 und 4xM16	DN65/PN6 to 3"ANSI 150 lbs, SS316, threaded bolts 4xM12 and 4xM16
35.08100	DN65/PN6 auf 4"ANSI 150 lbs, 1.4401, Gewindebolzen 4xM12 und 4xM20	DN65/PN6 to 4"ANSI 150 lbs, SS316, threaded bolts 4xM12 and 4xM20
35.08080	DN65/PN6 auf 4"ANSI 300 lbs, 1.4401, Gewindebolzen 4xM12 und 8xM20	DN65/PN6 to 4"ANSI 300 lbs, SS316, threaded bolts 4xM12 and 8xM20
35.08090	DN65/PN6 auf 6"ANSI 150 lbs, 1.4401, Gewindebolzen 4xM12 und 8xM20	DN65/PN6 to 6"ANSI 150 lbs, SS316, threaded bolts 4xM12 and 8xM20
35.08035	DN65/PN6 auf DN80/PN6, 1.4401, Gewindebolzen 4xM12 und 4xM16	DN65/PN6 to DN80/PN6, SS316, threaded bolts 4xM12 and 4xM16
35.08040	DN65/PN6 auf DN100/PN25, 1.4401, Gewindebolzen 4xM12 und 8xM20	DN65/PN6 to DN100/PN25, SS316, threaded bolts 4xM12 and 8xM20
35.01401	Thermische Entkopplung DN65/PN6 320 mm, 1.4401, 4 Löcher für M12	Thermal spacer DN65/PN6 320 mm, SS316, 4 holes for M12

Zubehör für Gasanschlüsse (1.4401)
Accessories for gas connections (SS316)

35.90080	Einschrauber für 6 mm Rohr / 1/8"NPT	Male connector for 6 mm tube / 1/8"NPT
35.90081	Einschrauber für 8 mm Rohr/ 1/8"NPT	Male connector for 8 mm tube/ 1/8"NPT
35.90086	Einschrauber für 10 mm Rohr / 1/8"NPT	Male connector for 10 mm tube, 1/8"NPT
35.90130	Einschrauber für 12 mm Rohr/ 1/8"NPT	Male connector for 12 mm tube, 1/8"NPT
35.90082	Verschlussstopfen 1/8"NPT	Blind plug 1/8"NPT male thread
35.90083	Einschrauber für 1/4" Rohr, 1/8"NPT	Male connector for 1/4" tube, 1/8"NPT
35.90131	Einschrauber für 5/6" Rohr, 1/8"NPT	Male connector for 5/6" tube, 1/8"NPT
35.90084	Einschrauber für 3/8" Rohr, 1/8"NPT	Male connector for 3/8" tube, 1/8"NPT
35.90132	Einschrauber für 1/2" Rohr, 1/8"NPT	Male connector for 1/2" tube, 1/8"NPT
35.90085	Winkelverschraubung für 6 mm Rohr, 1/8"NPT	Elbow connector for 6 mm tube, 1/8"NPT
35.90098	Y- Einschrauber für 2x 6 mm Rohr, 1/8"NPT	Y- Connector for 2x 6 mm pipe, 1/8"NPT
35.90120	Verbinder 6 mm auf 6 mm	Union 6 mm to 6 mm tube
35.90121	Reduzierverbinder 6 mm auf 8 mm	Reduction union 6 mm to 8 mm tube
35.90122	Reduzierverbinder 6 mm auf 10 mm	Reduction union 6 mm to 10 mm tube
35.90123	Reduzierverbinder 6 mm auf 12 mm	Reduction union 6 mm to 12 mm tube
35.90124	Reduzierverbinder 6 mm auf 1/4" mm	Reduction union 6 mm to 1/4" mm tube
35.90125	Reduzierverbinder 6 mm auf 5/6" mm	Reduction union 6 mm to 5/6" mm tube
35.90126	Reduzierverbinder 6 mm auf 3/8" mm	Reduction union 6 mm to 3/8" mm tube
35.90127	Reduzierverbinder 6 mm auf 1/2" mm	Reduction union 6 mm to 1/2" mm tube
35.90092	Rückspül-Reduktionsventil JBPRV, 6 mm Rohr	Back purge reduction valve JBPRV, 6 mm pipe
35.90099	Rückspül-Reduktionsventil JBPRV, 8 mm Rohr	Back purge reduction valve JBPRV, 8 mm pipe

Art.Nr.	Beschreibung	Description
Part.No.	Zubehör für beheizte Messgasleitungen	Accessories for heated sample lines
35.00970	PG 42 Verschraubung	PG 42 fitting complete
35.00980	Montageschelle (35...50 mm)	Mounting clamp (35...50 mm)
Zubehör Rückspülung		Accessories backpurging
35.00012	Steuergerät für Rückspülung mit Ventilen 230 VAC	Back purge controller with valves 230 VAC
35.00013	Steuergerät für Rückspülung mit Ventilen 115 VAC	Back purge controller with valves 115 VAC
35.90300	Externe SPS (zur Ventilsteuerung) für JES-301K und JES-301KE1	External PLC (for valve control) for JES-301K and JES-301KE1
35.90301	Externe SPS (zur Ventilsteuerung)	External PLC (for valve control)
Entnahmerohre JER		Sampling pipes JER
35.00066	JER-S03 1.4401, Länge 300 mm, G3/4"a, max 600°C	JER-S03 SS316, length 300 mm, G3/4" male thread, max 600°C
35.00067	JER-S05 1.4401, Länge 500 mm, G3/4"a, max 600°C	JER-S05 SS316, length 500 mm, G3/4" male thread, max 600°C
35.00060	JER-S10 1.4401, Länge 1000 mm, G3/4"a, max 600°C	JER-S10 SS316, length 1000 mm, G3/4" male thread, max 600°C
35.00061	JER-S15 1.4401, Länge 1500 mm, G3/4"a, max 600°C	JER-S15 SS316, length 1500 mm, G3/4" male thread, max 600°C
35.00062	JER-S20 1.4401, Länge 2000 mm, G3/4"a, max 600°C	JER-S20 SS316, length 2000 mm, G3/4" male thread, max 600°C
35.00063	JER-S25 1.4401, Länge 2500 mm, G3/4"a, max 600°C	JER-S25 SS316, length 2500 mm, G3/4" male thread, max 600°C
35.00065	JER-S30 1.4401, Länge 3000 mm, G3/4"a, max 600°C	JER-S30 SS316, length 3000 mm, G3/4" male thread, max 600°C
35.00050	JER-K10 Kanthal®, Länge 1000 mm, G3/4"a, max 1250°C	JER-K10 Kanthal®, length 1000 mm, G3/4" male thread, max 1250°C
35.00051	JER-K15 Kanthal®, Länge 1500 mm, G3/4"a, max 1250°C	JER-K15 Kanthal®, length 1500 mm, G3/4" male thread, max 1250°C
35.00052	JER-K20 Kanthal®, Länge 2000 mm, G3/4"a, max 1250°C	JER-K20 Kanthal®, length 2000 mm, G3/4" male thread, max 1250°C
35.00082	JER-T05 PTFE, Länge 500 mm, G3/4"a, max 140°C	JER-T05 PTFE, length 500 mm, G3/4" male thread, max 140°C
35.00080	JER-T10 PTFE, Länge 1000 mm, G3/4"a, max 140°C	JER-T10 PTFE, length 1000 mm, G3/4" male thread, max 140°C
35.00081	JER-T15 PTFE, Länge 1500 mm, G3/4"a, max 140°C	JER-T15 PTFE, length 1500 mm, G3/4" male thread, max 140°C
35.00070	JER-R10 1.4841, Länge 1000 mm, G3/4"a, max 1120°C	JER-R10 1.4841, length 1000 mm, G3/4" male thread, max 1120°C
35.00071	JER-R15 1.4841, Länge 1500 mm, G3/4"a, max 1120°C	JER-R15 1.4841, length 1500 mm, G3/4" male thread, max 1120°C
35.00072	JER-R20 1.4841, Länge 2000 mm, G3/4"a, max 1120°C	JER-R20 1.4841, length 2000 mm, G3/4" male thread, max 1120°C
35.00055	JER-H10 Hastelloy® C22, Länge 1000 mm, G3/4"a, max 425°C	JER-H10 Hastelloy® C22, length 1000 mm, G3/4" male thread, max 425°C
35.00056	JER-H15 Hastelloy® C22, Länge 1500 mm, G3/4"a, max 425°C	JER-H15 Hastelloy® C22, length 1500 mm, G3/4" male thread, max 425°C
35.00057	JER-H20 Hastelloy® C22, Länge 2000 mm, G3/4"a, max 425°C	JER-H20 Hastelloy® C22, length 2000 mm, G3/4" male thread, max 425°C
35.00040	JER-C10 Keramik (Al ₂ O ₃), Länge 1000 mm, G3/4"a, Ø a 24 mm, max 1800°C	JER-C10 Ceramic (Al ₂ O ₃), length 1000 mm, G3/4" male thread, Ø a 24 mm, max 1800°C
35.00041	JER-C15 Keramik (Al ₂ O ₃), Länge 1500 mm, Ø a 24 mm, max 1800°C	JER-C15 Ceramic (Al ₂ O ₃), length 1500 mm, G3/4" male thread, Ø a 24 mm, max 1800°C
35.00042	JER-C10X Keramik (Al ₂ O ₃), Länge 1000 mm, G3/4"a, Ø a 33 mm, max 1800°C	JER-C10X Ceramic (Al ₂ O ₃), length 1000 mm, G3/4" male thread, Ø a 33 mm, max 1800°C
35.00043	JER-C15X Keramik (Al ₂ O ₃), Länge 1500 mm, G3/4"a, Ø a 33 mm, max 1800°C	JER-C15X Ceramic (Al ₂ O ₃), length 1500 mm, G3/4" male thread, Ø a 33 mm, max 1800°C
35.00045	JER-IN825-10 Inconel® 825, Länge 1000 mm, G3/4"a, max 550°C	JER-IN825-10 Inconel® 825, length 1000 mm, G3/4" male thread, max 550°C
35.00046	JER-IN825-15 Inconel® 825, Länge 1500 mm, G3/4"a, max 550°C	JER-IN825-15 Inconel® 825, length 1500 mm, G3/4" male thread, max 550°C
35.00047	JER-IN825-20 Inconel® 825, Länge 2000 mm, G3/4"a, max 550°C	JER-IN825-20 Inconel® 825, length 2000 mm, G3/4" male thread, max 550°C

Art.Nr. Part.No.	Beschreibung In-Situ Vorfilter JHD	Description in-situ pre-filters JHD
35.00703	JHD-S03 1.4404, Länge 330 mm, G3/4" a, 3 µm	JHD-S03 SS316L, length 330 mm, G3/4" male, 3 µm
35.00705	JHD-S05 1.4404, Länge 500 mm, G3/4" a, 3 µm	JHD-S05 SS316L, length 500 mm, G3/4" male, 3 µm
35.00788	JHD-S03 1.4404, Länge 300 mm, G3/4" a, 10 µm	JHD-S03 SS316L, length 300 mm, G3/4" male, 10 µm
35.00710	JHD-S10 1.4404, Länge 1000 mm, G3/4" a, 3 µm	JHD-S10 SS316L, length 1000 mm, G3/4" male, 3 µm
35.00790	JHD-S05 1.4404, Länge 500 mm, G3/4" a, 10 µm	JHD-S05 SS316L, length 500 mm, G3/4" male, 10 µm
35.00789	JHD-S10 1.4404, Länge 1000 mm, G3/4" a, 10 µm	JHD-S10 SS316L, length 1000 mm, G3/4" male, 10 µm
35.00793	JHD-H03 Hastelloy®, Länge 330 mm, G3/4" a, 3 µm	JHD-H03 Hastelloy®, length 330 mm, G3/4" male, 3 µm
35.00792	JHD-H05 Hastelloy®, Länge 500 mm, G3/4" a, 3 µm	JHD-H05 Hastelloy®, length 500 mm, G3/4" male, 3 µm
35.00791	JHD-H10 Hastelloy®, Länge 1000 mm, G3/4" a, 3 µm	JHD-H10 Hastelloy®, length 1000 mm, G3/4" male, 3 µm
35.00794	JHD-H03 Hastelloy® X, Länge 330 mm, G3/4" a, 3 µm	JHD-H03 Hastelloy® X, length 330 mm, G3/4" male, 3 µm
35.00795	JHD-H05 Hastelloy® X Länge 500 mm, G3/4" a, 3 µm	JHD-H05 Hastelloy® X, length 500 mm, G3/4" male, 3 µm
35.00796	JHD-H10 Hastelloy® X, Länge 1000 mm, G3/4" a, 3 µm	JHD-H10 Hastelloy® X, length 1000 mm, G3/4" male, 3 µm
35.00803	JHD-S03V 1.4404 mit V-Deflektor, Länge 300 mm, G3/4" a, 3 µm	JHD-S03V SS316L with V-deflector, length 300 mm, G3/4" male, 3 µm
35.00805	JHD-S05V 1.4404 mit V-Deflektor, Länge 500 mm, G3/4" a, 3 µm	JHD-S05V SS316L with V-deflector, length 500 mm, G3/4" male, 3 µm
35.00810	JHD-S10V 1.4404 mit V-Deflektor, Länge 1000 mm, G3/4" a, 3 µm	JHD-S10V SS316L with V-deflector, length 1000 mm, G3/4" male, 3 µm
35.00888	JHD-S03V 1.4404 mit V-Deflektor, Länge 330 mm, G3/4" a, 10 µm	JHD-S03V SS316L with V-deflector, length 330 mm, G3/4" male, 10 µm
35.00890	JHD-S05V 1.4404 mit V-Deflektor, Länge 500 mm, G3/4" a, 10 µm	JHD-S05V SS316L with V-deflector, length 500 mm, G3/4" male, 10 µm
35.00889	JHD-S10V 1.4404 mit V-Deflektor, Länge 1000 mm, G3/4" a, 10 µm	JHD-S10V SS316L with V-deflector, length 1000 mm, G3/4" male, 10 µm
35.00891	JHD-H03V Hastelloy® mit V-Deflektor, Länge 330 mm, G3/4" a, 3 µm	JHD-H03V Hastelloy®, with V-deflector, length 330 mm, G3/4" male, 3 µm
35.00892	JHD-H05V Hastelloy® mit V-Deflektor, Länge 500 mm, G3/4" a, 3 µm	JHD-H05V Hastelloy®, with V-deflector, length 500 mm, G3/4" male, 3 µm
35.00893	JHD-H10V Hastelloy® mit V-Deflektor, Länge 1000 mm, G3/4" a, 3 µm	JHD-H10V Hastelloy®, with V-deflector, length 1000 mm, G3/4" male, 3 µm
35.00894	JHD-H03V Hastelloy® X mit V-Deflektor, Länge 330 mm, G3/4" a, 3 µm	JHD-H03V Hastelloy® X, with V-deflector, length 330 mm, G3/4" male, 3 µm
35.00895	JHD-H05V Hastelloy® X mit V-Deflektor, Länge 500 mm, G3/4" a, 3 µm	JHD-H05V Hastelloy® X, with V-deflector, length 500 mm, G3/4" male, 3 µm
35.00896	JHD-H10V Hastelloy® X mit V-Deflektor, Länge 1000 mm, G3/4" a, 3 µm	JHD-H10V Hastelloy® X, with V-deflector, length 1000 mm, G3/4" male, 3 µm
	Verlängerungsrohre JHD-ET und JHD-ETK für Vorfilter JHD	Extension tubes JHD-ET and JHD-ETK for pre-filters JHD
35.00902	JHD-ET02 1.4401, Länge 200 mm, G3/4" a - G3/4" i, 3 µm	JHD-ET02 SS316, length 200 mm, G3/4" o - G3/4" i, 3 µm
35.00903	JHD-ET03 1.4401, Länge 300 mm, G3/4" a - G3/4" i, 3 µm	JHD-ET03 SS316, length 300 mm, G3/4" o - G3/4" i, 3 µm
35.00905	JHD-ET05 1.4401, Länge 500 mm, G3/4" a - G3/4" i, 3 µm	JHD-ET05 SS316, length 500 mm, G3/4" o - G3/4" i, 3 µm
35.00910	JHD-ET10 1.4401, Länge 1000 mm, G3/4" a - G3/4" i, 3 µm	JHD-ET10 SS316, length 1000 mm, G3/4" o - G3/4" i, 3 µm
35.00915	JHD-ET15 1.4401, Länge 1500 mm, G3/4" a - G3/4" i, 3 µm	JHD-ET15 SS316, length 1500 mm, G3/4" o - G3/4" i, 3 µm
35.00920	JHD-ET20 1.4401, Länge 2000 mm, G3/4" a - G3/4" i, 3 µm	JHD-ET20 SS316, length 2000 mm, G3/4" o - G3/4" i, 3 µm
35.00925	JHD-ET25 1.4401, Länge 2500 mm, G3/4" a - G3/4" i, 3 µm	JHD-ET25 SS316, length 2500 mm, G3/4" o - G3/4" i, 3 µm
35.00929	JHD-ETK10 Kanthal®, Länge 1000 mm, G3/4" a - G3/4" i, 3 µm	JHD-ETK10 Kanthal®, length 1000 mm, G3/4" o - G3/4" i, 3 µm
35.00928	JHD-ETK15 Kanthal®, Länge 1500 mm, G3/4" a - G3/4" i, 3 µm	JHD-ETK15 Kanthal®, length 1500 mm, G3/4" o - G3/4" i, 3 µm
35.00927	JHD-ETK20 Kanthal®, Länge 2000 mm, G3/4" a - G3/4" i, 3 µm	JHD-ETK20 Kanthal®, length 2000 mm, G3/4" o - G3/4" i, 3 µm
35.00926	JHD-ETK25 Kanthal®, Länge 2500 mm, G3/4" a - G3/4" i, 3 µm	JHD-ETK25 Kanthal®, length 2500 mm, G3/4" o - G3/4" i, 3 µm
35.00935	JHD-ETH07 Hastelloy®, Länge 700 mm, G3/4" a - G3/4" i, 3 µm	JHD-ETH07 Hastelloy®, length 700 mm, G3/4" o - G3/4" i, 3 µm
35.00936	JHD-ETH10 Hastelloy®, Länge 1000 mm, G3/4" a - G3/4" i, 3 µm	JHD-ETH10 Hastelloy®, length 1000 mm, G3/4" o - G3/4" i, 3 µm
35.00937	JHD-ETH15 Hastelloy®, Länge 1500 mm, G3/4" a - G3/4" i, 3 µm	JHD-ETH15 Hastelloy®, length 1500 mm, G3/4" o - G3/4" i, 3 µm
35.00938	JHD-ETH20 Hastelloy®, Länge 2000 mm, G3/4" a - G3/4" i, 3 µm	JHD-ETH20 Hastelloy®, length 2000 mm, G3/4" o - G3/4" i, 3 µm
35.00900	JHD-ETHX05 Hastelloy® X, Länge 500 mm, G3/4" a - G3/4" i, 3 µm	JHD-ETHX05 Hastelloy® X, length 500 mm, G3/4" o - G3/4" i, 3 µm
35.00931	JHD-ETHX10 Hastelloy® X, Länge 1000 mm, G3/4" a - G3/4" i, 3 µm	JHD-ETHX10 Hastelloy® X, length 1000 mm, G3/4" o - G3/4" i, 3 µm
35.00932	JHD-ETHX15 Hastelloy® X, Länge 1500 mm, G3/4" a - G3/4" i, 3 µm	JHD-ETHX15 Hastelloy® X, length 1500 mm, G3/4" o - G3/4" i, 3 µm
35.00933	JHD-ETHX20 Hastelloy® X, Länge 2000 mm, G3/4" a - G3/4" i, 3 µm	JHD-ETHX20 Hastelloy® X, length 2000 mm, G3/4" o - G3/4" i, 3 µm

Bestellcode Beheiztes Entnahmerohr JER-EH

<u>Flansch</u>	
DN65 PN6 mit Montagelöchern Ø14mm	Z1
2" ANSI 150 lbs mit Montagelöchern Ø18mm	Z2
DN65 PN6 mit Gewindebolzen M12	Z3
2" ANSI 150 lbs mit Gewindebolzen M16	Z4
3" ANSI 150 lbs mit Montagelöchern Ø18mm	Z5
3" ANSI 150 lbs mit Gewindebolzen M16	Z6
<u>Länge</u>	
Gewünschte Länge 050 / 060 / 070 / 075 / 100 / 115 / 120 / 150 / 200 mm im Bestellcode angeben	...
<u>Anschlussgewinde</u>	
Ohne	A0
Mit Anschlussgewinde G3/4"i für z.B. Vorfilter	A1
<u>Montageblech für Temperaturregler</u>	
ohne Montageblech für JES-370 oder als eigenständiges Gerät	MB0
mit Montageblech für JES-301, Flansch DN65 & 2"	MB1
mit Montageblech für JES-360 & JES-380, Flansch DN65 & 2"	MB2
mit Montageblech für JES-301, Flansch 3"	MB3
mit Montageblech für JES-360 & JES-380, Flansch 3"	MB4
<u>Anschlussspannung</u>	
230 VAC 50/60 Hz inkl. Temperaturregler JTC-308 mit Pt100	X3
115 VAC 50/60 Hz inkl. Temperaturregler JTC-308 mit Pt100	X4
230 VAC Klemmendose mit Pt100 3-Leiter (IEC-751)	X5
115 VAC Klemmendose mit Pt100 3-Leiter (IEC-751)	X6

Order code for Heated sampling pipe JER-EH

<u>Flange</u>	
DN65 PN6 with mounting holes Ø14mm	
2" ANSI 150 lbs with mounting holes Ø18mm	
DN65 PN6 with threaded bolts M12	
2" ANSI 150 lbs with threaded bolts M16	
3" ANSI 150 lbs with mounting holes Ø18mm	
3" ANSI 150 lbs with threaded bolts M16	
<u>Length</u>	
Specify desired length 050 / 060 / 070 / 075 / 100 / 115 / 120 / 150 / 200 mm in order code	
<u>Connection thread</u>	
Without	
With connection thread G3/4" female for e.g. pre-filter	
<u>Mounting bracket temperature controller</u>	
without bracket for JES-370 or as stand alone device	
with bracket for DN65 or 2" flange for JES-301 series	
with bracket for DN65 or 2" flange for JES-360 & JES-380 series	
with bracket for 3" flange for JES-301 series	
with bracket for 3" flange for JES-360 & JES-380 series	
<u>Power supply</u>	
230 VAC 50/60 Hz incl. temperature controller JTC-308 with Pt100	X3
115 VAC 50/60 Hz incl. temperature controller JTC-308 with Pt100	X4
230 VAC junction box with Pt100 3 wire sensor system (IEC-751)	X5
115 VAC junction box with Pt100 3 wire sensor system (IEC-751)	X6

JER-EH. **Z** ... **A** **MB** **X**

Bestellbeispiel 1 m

JER-EH. **Z1** **100** **A1** **MB** **X3**

Ordering sample 1m

Art.Nr. / Part.No.	Pos.Nr. / Pos.No.*1	Beschreibung	Description
35.90071	17, 21	T-Griff Nachrüstatz	T-handle assembly kit
35.	24	Temperaturfühler Pt 100	Temperature sensor Pt 100
35.90056	23	Heizelement 230 VAC, 800 W	Heater element 230 VAC, 800 W
35.90055	23	Heizelement 115 VAC, 800 W	Heater element 115 VAC, 800 W
35.90094	49	Rückschlagventil 1/8" auf 6 mm Klemmringverschraubung (200°C), Viton®	Non-return valve, 1/8" to 6 mm compression fitting (200°C), Viton®
35.90068	49	Rückschlagventil 1/8" auf 6 mm Klemmringverschraubung (320°C), Kalrez®	Non-return valve, 1/8" to 6 mm compression fitting (320°C), Kalrez®
35.90091	49	Rückschlagventil, 2 x 6 mm Klemmringverschraubung (200°C)	Non-return valve, 2 x 6 mm compression fitting (200°C)
35.90230	44	Temperaturregler JES mit Gehäuse, 115-230 VAC	Temperature controller JES with housing (PCB), 115-230 VAC
35.90231	44	Temperaturregler JES Platine (PCB), 115-230 VAC	Temperature controller JES without housing (PCB), 115-230 VAC

für beheiztes Entnahmerohr JER-EH / for heated sampling pipe JER-EH

35.90232	44	JTC-308 Temperaturregler mit Gehäuse, 115-230 VAC	JTC-308 Temperature controller with housing, 115-230 VAC
35.90233	44	JTC-308 Temperaturregler Platine, 115-230 VAC	JTC-308 PCB temperature controller without housing, 115-230 VAC

Art.Nr. / Part.No.	Pos.Nr. / Pos.No.*1	Beschreibung	Description
35.90100	11, 12, 8, 7	Verschleißteilkit bestehend aus 1 x O-Ring A und B, 1 x Filterelement Keramik 2 μ , 2 x Flachdichtung Viton®	Consumable parts kit consisting of 1 x O-ring A and B, 1 x filter element ceramic 2 μ , 2 x gaskets Viton®
35.90101	11, 12, 8, 7	Verschleißteilkit bestehend aus 1 x O-Ring A und B, 1 x Filterelement Keramik 0,2 μ , 2 x Flachdichtung Viton®	Consumable parts kit consisting of 1 x O-ring A and B, 1 x filter element ceramic 0,2 μ , 2 x gaskets Viton®
35.90102	11, 12, 8, 7	Verschleißteilkit bestehend aus 1 x O-Ring A und B, 1 x Filterelement aus 1.4404 2 μ , 2 x Stützscheiben	Consumable parts kit consisting of 1 x O-ring A and B, 1 x filter element 316L 2 μ , 2 x supporting rings
35.90104	11, 12, 8, 7	Verschleißteilkit bestehend aus 1 x O-Ring A und B, 1 x Filterelement Keramik 2 μ , 2 x Flachdichtung für Hochtemperatureinsatz	Consumable parts kit consisting of 1 x O-ring A and B, 1 x filter element ceramic 2 μ , 2 x gaskets for high temperature applications
35.90105	11, 12, 8, 7	Verschleißteilkit bestehend aus 1 x O-Ring A und B, 1 x Filterelement Keramik 0,2 μ , 2 x Flachdichtung für Hochtemperatureinsatz	Consumable parts kit consisting of 1 x O-ring A and B, 1 x filter element ceramic 0,2 μ , 2 x gaskets for high temperature applications
35.90106	11, 12, 8, 7	PTFE Filterkit bestehend aus 2 x PTFE Filterelement, 2 x Stützscheiben, 1 x Stützkörper	PTFE filter kit consisting of 2 x PTFE filter elements, 2 x support discs, 1 x support shell
35.90107	8, 7	Glaswolle Filterkit bestehend aus 1 x Filterhülse, 1 x Filterglaswollfüllung, 2 x Flachdichtung Viton®	Pyrex wool filter kit consisting of 1 x filter sleeve, 1 x filter Pyrex wool, 1 x 2 x gaskets Viton®
35.90108	8, 7	Glaswolle Filterkit bestehend aus 1 x Filterhülse, 1 x Filterglaswollfüllung, 2 x Flachdichtung für Hochtemperatureinsatz	Pyrex wool filter kit consisting of 1 x filter sleeve, 1 x filter Pyrex wool, 1 x 2 x gaskets for high temperature applications
35.90015	7	Flachdichtung für Filterelement, 200°C, Viton® (FKM)	Gasket for filter element, 200°C, Viton® (FKM)
35.90016	7	Flachdichtung für Filterelement, 315°C, Kalrez® (FFKM)	Gasket for filter element, 315°C, Kalrez® (FFKM)
K3419010		PTFE Paste 113,4 g	PTFE paste 113,4 g
35.00955	54	Flanschdichtung DN65, SIL C 4400	Flange gasket DN65, SIL C 4400
35.00956	54	Flanschdichtung ANSI 2", SIL C 4400	Flange gasket ANSI 2", SIL C 4400
35.00954	54	Flanschdichtung DN65, für Hochtemperatureinsatz, SIL C 4430	Flange gasket DN65, for high temperature applications, SIL C 4430
35.00957	54	Flanschdichtung ANSI 2", für Hochtemperatureinsatz, SIL C 4430	Flange gasket ANSI 2", for high temperature applications, SIL C 4430
35.00950	53	Dichtung für Verlängerungs-/Entnahmerohr 3/4", 38 x 27 x 2 mm	Gasket for extension- /sample tube 3/4", 38 x 27 x 2 mm
35.00951	53	Dichtung für Verlängerungs-/Entnahmerohr 3/4", 38 x 27 x 2 mm, für Hochtemperatureinsatz, SIL C 4430	Gasket for extension- /sample tube 3/4", 38 x 27 x 2 mm, for high temperature applications, SIL C 4430

Art.Nr. / Part.No.	Beschreibung	Description
	Beheiztes Adapterrohr JHPF	Heated adapter pipe JHPF
35.05400	Beheiztes Adapterrohr mit Rückspülventil, 200°C, 2 x Montageflansch DN65 PN6, 230 VAC 50/60 Hz	Heated adapter pipe with back purge valve, 200°C, 2 x mounting flange DN65 PN6, 230 VAC 50/60 Hz
35.05401	Beheiztes Adapterrohr mit Rückspülventil, 200°C, 2 x Montageflansch DN65 PN6, 115 VAC 50/60 Hz	Heated adapter pipe with back purge valve, 200°C, 2 x mounting flange DN65 PN6, 115 VAC 50/60 Hz
35.05402	Beheiztes Adapterrohr mit Rückspülventil, 320°C, 2 x Montageflansch DN65 PN6, 230 VAC 50/60 Hz	Heated adapter pipe with back purge valve, 320°C, 2 x mounting flange DN65 PN6, 230 VAC 50/60 Hz
35.05403	Beheiztes Adapterrohr mit Rückspülventil, 320°C, 2 x Montageflansch DN65 PN6, 115 VAC 50/60 Hz	Heated adapter pipe with back purge valve, 320°C, 2 x mounting flange DN65 PN6, 115 VAC 50/60 Hz

Art. Nr.	Beschreibung	Description
35.93018	Keramik Filterelement, oberflächenbeschichtet, 0,2 μ m	Ceramic filter element, surface coated, 0,2 μ m
35.90106	PTFE Filterelement	PTFE filter element
35.90102	Edelstahl Filterelement	Stainless steel filter element
35.90107	Glaswolle Filterelement inkl. Flachdichtungen	Glass wool filter element, incl. gaskets
35.90108	Glaswolle Filterelement inkl. Flachdichtungen, Hochtemperatureausführung	Glass wool filter element, incl. gaskets, high temperature version

Mehr Informationen zur JES-360 Serie finden Sie auf unserer Website:
Please refer to our website for more information on the JES-360 series:

