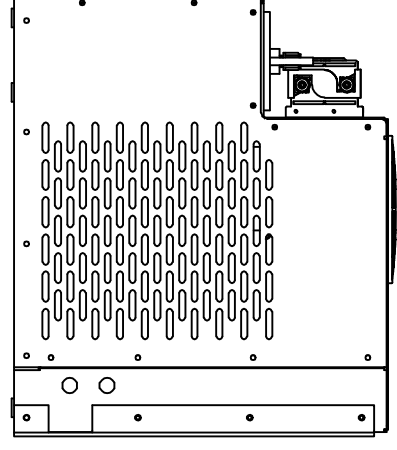
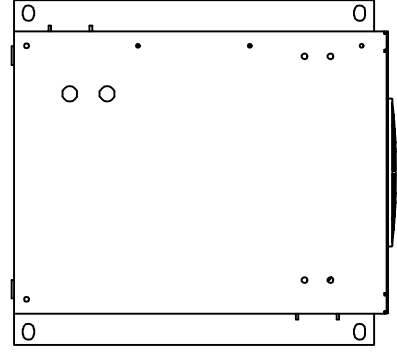
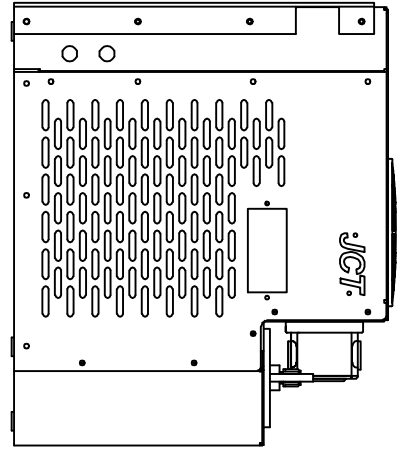
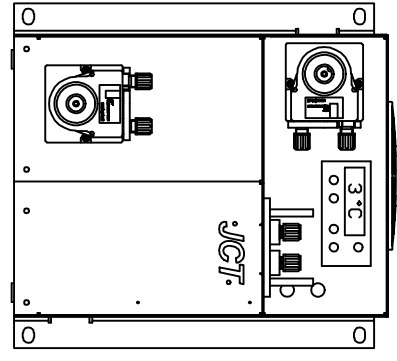
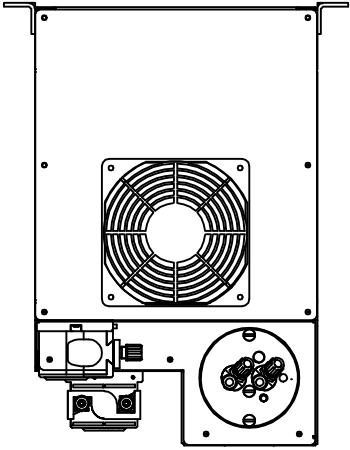


A/M	REV./MOD.	DATE/DATE NAME	GEZ./DRAWN	Vanci	09.03.11	KUNDE/PURCH	.	BENENNUNG/TITLE	 JCT Analysentechnik GmbH	= . + .	BI./SHT. 1	A3 VON/OF 1
			GEPR./CHECK	Vanci	09.03.11	ANLAGE/PLANT	.	Messgaskühler				
			GES./APPR.			PROJEKT-NR.	.	JCT 2 Ansichten				
			MASZSTAB			MODEL FILE	JCT2_Ansichten					



1 2 3 4 5 6 7 8 9