

08/17



JCT
ANALYSENTECHNIK GMBH

BEDIENUNGSANLEITUNG
OPERATING MANUAL



JES-301
JES-301V



Inhalt

1. Einleitung	3
1.1. Montage	3
1.2. Modular	3
1.3. Service und Sicherheit	3
1.4. Allgemeine Sicherheitsinformation	3
2. Beschreibung	4
2.1. Optionen	7
2.2. Erweiterungsoptionen	7
3. Technische Daten	9
4. Installation, Sichtkontrolle	12
5. Installationsvorschriften	12
5.1. Montage	12
5.2. Elektrischer Anschluss	16
6. Inbetriebnahme	17
7. Wartung und Service	18
7.1. Ersetzen des Filterelementes	18
8. Anschluss einer Klemmenbox	19
8.1. Elektrischer Anschluss (Klemmenbox)	19
8.2. Anschluss von Federzugklemmen	19
9. Temperaturregler Allgemein	20
10. Fehlerdiagnose Checkliste	23
11. Abmessungen	24
12. Bestellcodes	25
12.1. Zubehör	26
12.2. Ersatzteile	29
12.3. Verschleißteile	30
12.4. Erweiterungsoptionen	30
13. Informationen zu Erweiterungsoptionen	32
13.1. Pneumatischer Aktuator für Prozessabsperrentil	32
13.2. Elektrischer Aktuator für Prozessabsperrentil	32
13.3. Puffertank	33
13.4. Hochtemperaturlösung	33
13.5. Digitale Temperaturanzeige	33

© 2017 JCT Analysentechnik GmbH

Reproduktion im Ganzen oder auszugsweise ohne vorherige schriftliche Genehmigung verboten.

Alle verwendeten Markenzeichen sind Eigentum der entsprechenden Rechteinhaber.

JCT bietet diese Betriebsanleitung "wie vorliegend" ohne jede Garantie in irgendeiner Art, weder ausdrücklich noch stillschweigend, einschließlich Garantien oder Bedingungen der Marktgängigkeit oder Eignung für einen bestimmten Zweck.

Technische Änderungen vorbehalten.

Table of Content

1. Introduction	3
1.1. Mounting	3
1.2. Versatile	3
1.3. Service and security	3
1.4. General safety information	3
2. Description	4
2.1. Optionen	7
2.2. Upgrade Options	7
3. Technical data	9
4. Installation, unpacking	12
5. Installation instructions	12
5.1. Mounting	12
5.2. Electrical connections	16
6. Start up	17
7. Maintenance and service	18
7.1. Replacement of filter element	18
8. Connection of a junction box	19
8.1. Electrical connection (junction box)	19
8.2. Connection of spring type terminal	19
9. Temperature controller abstract	20
10. Fault diagnostic check list	23
11. Dimensions	24
12. Order codes	25
12.1. Accessories	26
12.2. Spare parts	29
12.3. Consumables	30
12.4. Upgrade options	30
13. Information about upgrade options	32
13.1. Pneumatic actuator process shut-off valve	32
13.2. Electric actuator for process shut-off valve	32
13.3. Air accumulator	33
13.4. High temperature version	33
13.5. Temperature display	33

© 2017 by JCT Analysentechnik GmbH

Reproduction in whole or in part in any form or medium without written permission is prohibited

All trademarks not explicitly mentioned are property of their legal owners.

JCT provides this operating manual "as is" without any warranty of any kind, either express or implied, including warranties or conditions of merchantability or fitness for a particular purpose.

Subject to technical modifications without notice.



1. Einleitung

Die beheizte Gasentnahmesonde JES-301 dient zur kontinuierlichen Entnahme von staub- und aerosol-haltigen Gasen bei extraktiven Analysensystemen. Wasserdampf und hohe korrosive Gasfeuchte müssen über dem Taupunkt gehalten werden, damit keine Veränderung des Gases vor den Analysengeräten oder der Probenaufbereitung stattfinden kann.

Die Gasentnahmesonde JES-301 ist in verschiedenen Versionen lieferbar. Dadurch können unterschiedliche Anforderungen erfüllt werden.

Die JES-301 ist mit einem großflächigen, austauschbaren beheizten Keramik-Filterelement ausgestattet. Das Filterelement ist in einem elektrisch beheizten Edelstahlgehäuse montiert und zusätzlich in einem thermisch isolierten Wetterschutzgehäuse untergebracht. Die JES-301V sind zusätzlich mit einem Prozessabsperrenteil ausgestattet. Die Temperaturregelung erfolgt durch eine wartungsfreie vollelektronische Regelung mit Alarmmeldung bei Untertemperatur. Die beheizte Messgasleitung der Serie JH wird direkt am Gehäuse der Sonde über eine verschiebbare PG42 Verschraubung montiert. Für die Montage für anderer Heizleitungstypen steht eine Montageschelle zur Verfügung. Für eine korrekte und optimale Auswahl der verschiedenen Entnahmerohre und Materialien steht Ihnen unser geschultes Personal gerne zur Seite.

1.1. Montage

Die Gasentnahmesonde besteht aus dem beheiztem Filterkopf, Temperaturregler, Montageflansch und Montage material. Sie kann horizontal oder vertikal montiert werden. Die Sonde wird direkt an einem Standard-Prozessflansch montiert. Wenn die Montage horizontal erfolgt, sollte die JES-301 zumindest zwischen 5° und 15° aus der Horizontalen fallend eingebaut werden, damit anfallendes Kondensat zurück in den Prozess abgeleitet werden kann.

1.2. Modular

Unterschiedliche Entnahmerohrmaterialien, elektrisch beheizte Entnahmerohre und große Vorfilter machen die JES-301 anpassungsfähig für verschiedenste Applikationen.

1.3. Service und Sicherheit

Ein Statuskontakt signalisiert Störung und Untertemperatur, eine Übertemperaturbegrenzung schützt vor Überhitzung. Der Filterwechsel kann ohne Werkzeug und ohne Demontage der beheizten Messgasleitung durchgeführt werden.

1.4. Allgemeine Sicherheitsinformation

Die Gasentnahmesonden sind hochentwickelte Geräte, die nur von qualifiziertem Personal bedient werden dürfen. Es ist notwendig, dass dieses Handbuch von jenen, die diese Ausrüstung installieren, benutzen bzw. warten, gelesen und verstanden wurde.

1. Introduction

The heated gas sampling probe JES-301 is designed for continuous use in extractive sampling systems even when the sample contains dust and aerosols. Water vapour and high corrosive gases must be kept above their dew point to prevent corrosion and sample degradation prior to the analysis or sample conditioning.

The JES-301 can be delivered in several versions to meet user specific requirements.

The JES-301 incorporates a non-corrosive heated, replaceable ceramic filter element. The filter element is mounted in an electrically heated stainless steel housing covered by a thermal isolated weather protection enclosure. The gas sampling probes JES-301V also include a built-in process shut-off valve. The temperature regulation is done by a maintenance free, fully electronic temperature controller with under temperature alarm. The heated sample hose JH series is directly connected with a moveable PG42 cable conduit on the probes housing. A universal mounting clamp is available to connect other types of heated sample hoses. For proper selection of various sample pipe constructions and materials please refer to our trained staff.

1.1. Mounting

The complete unit consists of the heated filter head, temperature controller, mounting flange and installation material. Mounting can be done in a horizontal or vertical position. The probe's design fits for mounting directly to a standard flange. If the assembly takes place horizontal, the JES-301 should be built in an angle at least between 5° and 15° from the horizontal falling, to allow condensate flow back into the process.

1.2. Versatile

Different sample pipe materials, electrically heated sample pipes and large pre filters make the JES-301 very flexible for different applications.

1.3. Service and security

A temperature status contact signalizes fault and under temperature, an over temperature protection avoids overheating. Filter replacement can be done easily without any tools and without disconnecting the heated sample line.

1.4. General safety information

Gas sample probes are sophisticated devices intended for use by qualified personnel only. It is necessary that this manual is been read and understood by those who will install, use and maintain this equipment.



VORSICHT

Die Gasentnahmesonde JES-301 ist nicht für den Einsatz in explosionsgefährdeten Bereichen geeignet.

2. Beschreibung

Gasentnahmesonde JES-301

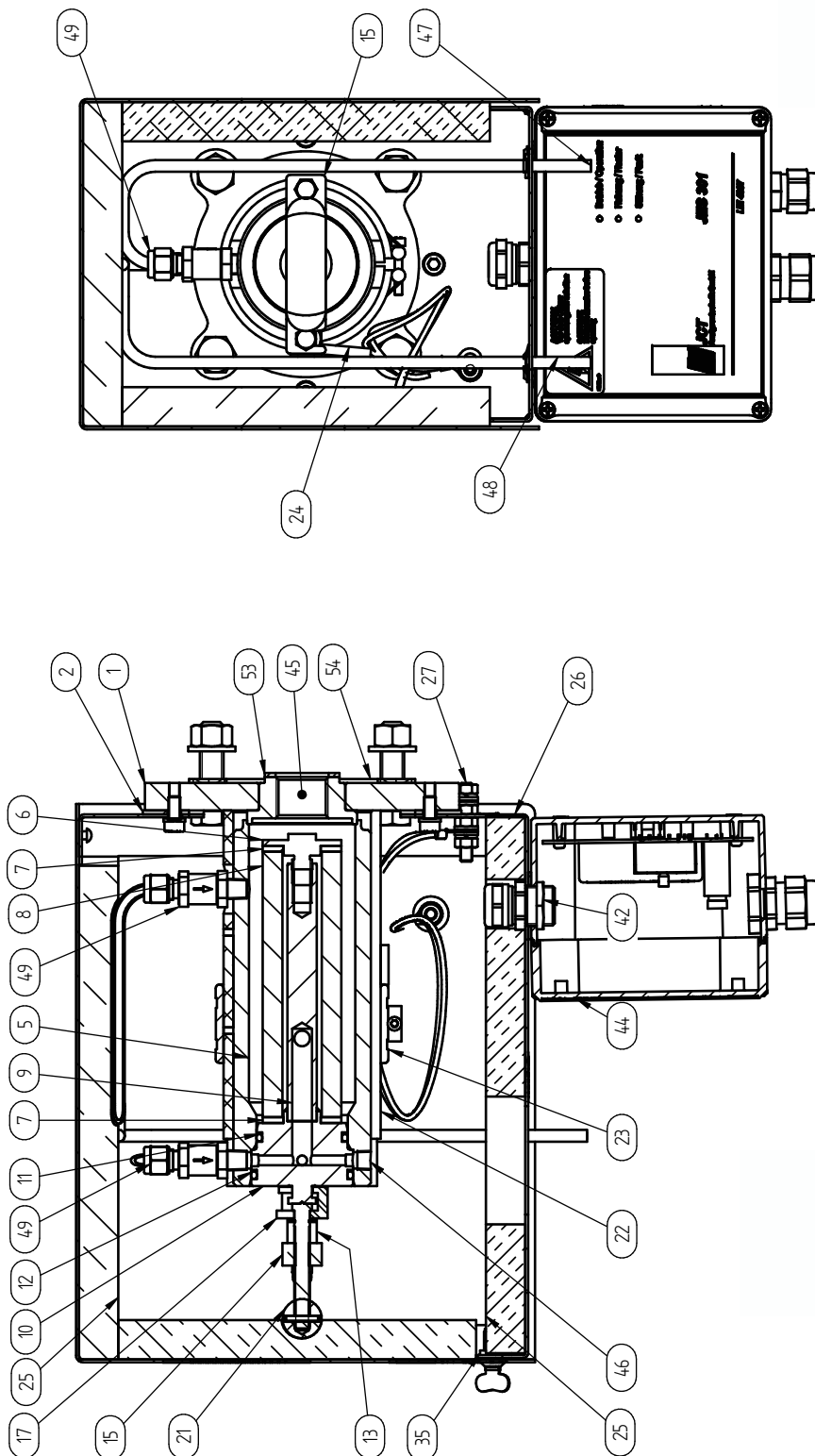


CAUTION

The sample probe JES-301 is not suitable for use in hazardous areas.

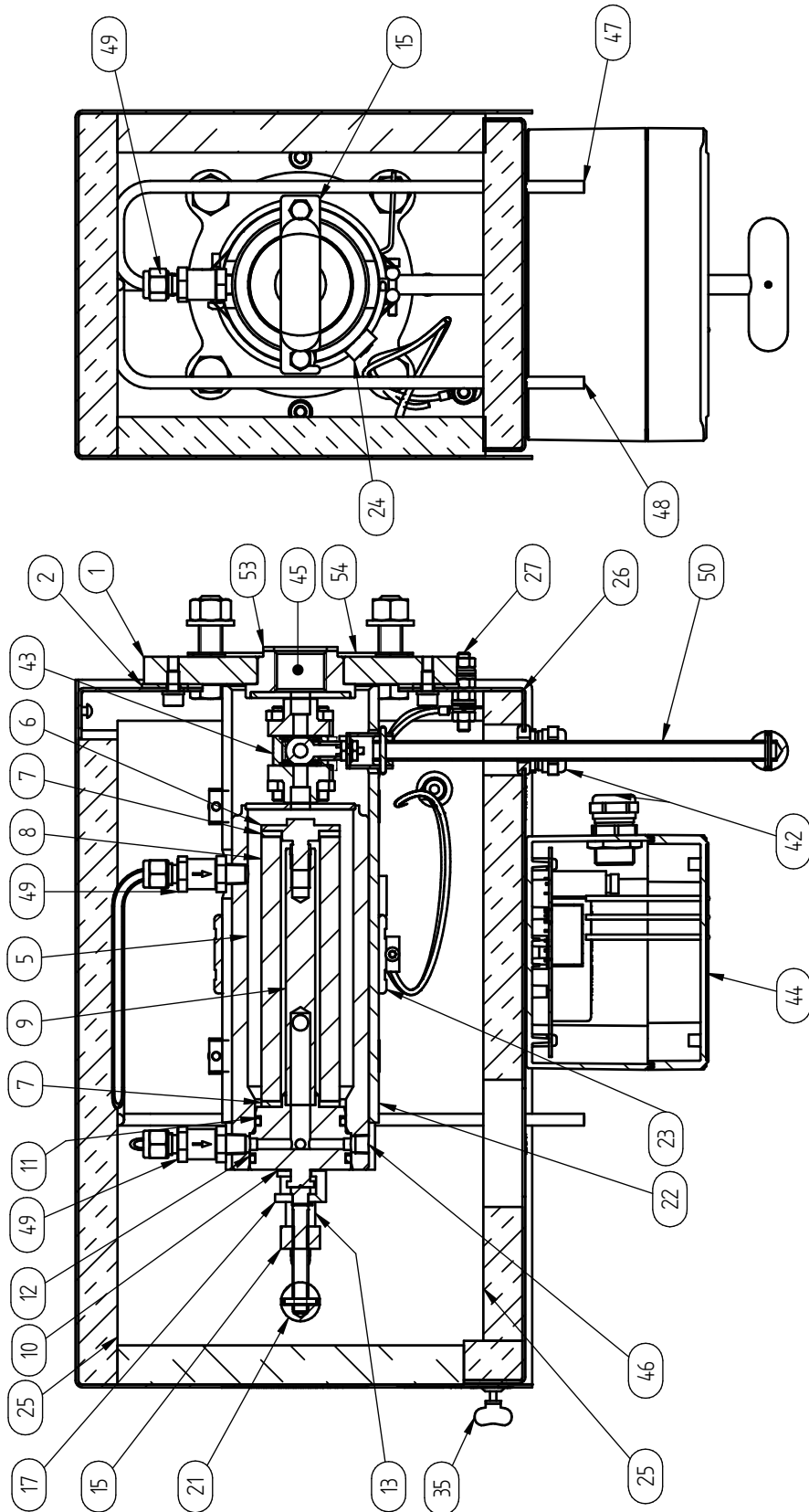
2. Description

Gas sampling probe JES-301



Gasentnahmesonde JES-301V mit Prozessabsperrenteil

Gas sampling probe JES-301V with process shut-off valve





1	Flansch
2	Gehäusedichtung
5	Mantel
6	Filterelementverschraubung
7	Filterelementdichtung
8	Filterelement
9	Filterhalter Trägerelement
10	Filterhalter Dichtkolben
11	O-Ring B
12	O-Ring A
13	Abziehbolzen
15	Schwenkarm
17	Abziehvorrichtung
21	T - Griff
22	Alu Mantel
23	Ringheizkörper
24	Temperaturfühler PT 100
25	Wärme Isolation
26	Gehäuse
27	Erdungsanschluss
35	Gehäuseverschluss
42	Kabelverschraubung
43	Absperrkugelhahn
44	Temperaturregler
45	Messgas Eingang
46	Messgas Ausgang
47	Anschluss Rückspülung (optional)
48	Kalibriergas Anschluss (optional)
49	Rückschlagventil
50	T-Griff für Absperrkugelhahn
53	Dichtung für Entnahmerohr
54	Flanschdichtung

1	Flange
2	Housing gasket
5	Cylinder
6	Filter element screw
7	Filter element gasket
8	Filter
9	Filter retainer
10	Filter tightening piston
11	O-ring B
12	O-ring A
13	Bolt
15	Pivoting frame
17	Extractor
21	T - handle
22	Aluminium cover
23	Ring heater element
24	Temperature sensor PT 100
25	Thermal isolation
26	Housing
27	Ground connection pin
35	Housing lock
42	Screwed cable gland
43	Process shut-off ball valve
44	Temperature controller
45	Sample gas inlet
46	Sample gas outlet
47	Back purge port (option)
48	Calibration gas port (option)
49	Non return valve
50	T-handle for process shut-off ball valve
53	Gasket for sample tube
54	Flange gasket



2.1. Optionen

Prozessabsperrenteil

Die Gasentnahmesonden JES-301V sind mit einem Absperrkugelhahn zur rohgasseitigen Absperrung des Gasflusses ausgestattet werden.

Die Steuerung des Ventils kann manuell, pneumatisch oder elektrisch erfolgen.

Option: Oberflächenbeschichtetes Filterelement

Das oberflächenbeschichtete 0,2 µm Filterelement erschwert die Ablagerung von Staub- und Schmutzpartikeln am Filter.

Option: Anschluss für Rückspülung

Eine periodische Rückspülung des Filterelements mit Instrumentenluft – in Kombination mit dem oberflächenbeschichteten Filterelement – erhöht die Standzeit zusätzlich. Sie wird bei kleinen Partikeln ab 500 mg/m³ (z.B. in der Zementindustrie) und bei größeren Partikeln ab 1000 mg/m³ empfohlen.



HINWEIS

Zur automatischen Steuerung der Rückspülung ist das optionale Steuergerät JES-301K erhältlich.

Option: Anschluss für Kalibriergas

Ein Kalibriergasanschluss ermöglicht eine rohgasseitige Kalibrierung mit minimalem Aufwand.



HINWEIS

Zum optimalen Betrieb der JES-301 Gasentnahmesonde empfehlen wir die Verwendung von beheizten JCT Messgasleitungen. Diese sind in unterschiedlichen Ausführungen und Endabschlüssen, sowohl für den Innen-, als auch für den Außenbereich erhältlich. Weiteres Montagmaterial und Richtlinien zur fachgerechten Montage der Heizleitung sind ebenfalls bei JCT erhältlich.

2.2. Erweiterungsoptionen

Mit zusätzlichen Modulen lassen sich die Gasentnahmesonden genau an unterschiedlichste Anforderungen anpassen:

(Technische Daten dazu finden Sie in Kapitel 13)

2.2.1. Filterelemente aus verschiedenen Materialien

- PTFE
- Edelstahl
- Glaswolle

2.1. Optionen

Process shut-off valve

The gas sampling probes JES-301V are equipped with a process shut-off ball valve to shut off the gas flow on the raw gas side.

The process shut-off valve is controlled manually, pneumatically or electrically.

Option: surface coated filter element

The surface coated 0,2 µm filter element restrains the sedimentation of dust and dirt on the filter surface.

Option: back purge port

Periodical back purging of the filter element with instrument air – combined with a surface coated filter element – improves the operating life additionally. It is recommended for small particles exceeding 500 mg/m³ (e.g. in cement industry) and for large particles exceeding 1000 mg/m³.



NOTE

The optional controller JES-301K is available to control the back purging process.

Option: calibration port

The calibration port allows calibration on the raw gas side with minimum effort.



NOTE

For optimal performance of the sample gas probe JES-301 we recommend the use of JCT heated sample hoses. These are available in different designs and connection configurations for in door and as well for out door use. Additional installation materials and guidelines for professional mounting are also available at JCT.

2.2. Upgrade Options

With additional modules you may put together a gas sampling probe according to most diverse requirements. (Refer to chapter 13 for the technical data)

2.2.1. Filter elements of various materials

- PTFE
- Stainless steel
- Pyrex wool



2.2.2. Rückspül-Steuerventile und Reduktionsventile

Direkt am Sondengehäuse angebaute Rückspül-Steuerventile mit großer Durchgangsöffnung ermöglichen effiziente Rückspülergebnisse bei kompakter Bauweise. Diese Ventile stehen in mehreren Spulenspannungen zur Verfügung.

Zur Reduzierung der bei der Rückspülung auftretender Druckstößen am Messgasausgang kommt das in der Anschlussverschraubung integrierte Druckminderventil JBPRV zum Einsatz.

2.2.3. Steuerungen und Pilotventile für Prozessabsperrentil

Ausführungen der Gasentnahmesonden mit Prozessseitiger Absperrung sind mit einem Volldurchgangs Kugelhahn ausgestattet und können in manueller pneumatischer oder elektrischer Betätigung betrieben werden. Für die pneumatische Ansteuerung kann zusätzlich ein Pilotventil am Aktuator angebracht werden. Für den gesamten Steuerungsablauf steht eine Rückspülsteuerung zur Verfügung.

2.2.4. Puffertank

Zur Versorgung der Rückspülung stehen beheizte und unbeheizte Puffertanks mit 2 oder 5 Liter Volumen zur Verfügung.

2.2.5. Hochtemperaturlösungen

In dieser Ausführung kann die Gasentnahmesonde auf bis zu 315°C beheizt werden.

2.2.6. Digitale Anzeige für Temperaturregler

Zusätzlich zu den LEDs Statusanzeigen werden Temperatur und Fehlerzustände auf einem Display angezeigt.

2.2.2. Back purge control valves and reduction valves

Directly on the probe-mounted backpurge control valves with a large passage opening allow efficient backpurge results with compact design. These valves are available in several coil voltages.

To reduce the pressure shocks occurring during the back purge of the sample gas gas output, the pressure reduction valve JBPRV integrated in the connection fitting is used.

2.2.3. Actuators and pilot valves for process shut-off valves

Versions of the sampling probes with process-side shut-off are equipped with a full-bore size ball valve and can be operated manual, pneumatic or electrical. A pilot valve on the actuator can also be installed for pneumatic control. For managing the entire backpurge process a back purge controller is also available.

2.2.4. Air accumulator

Heated or unheated air accumulators with a volume of 2 or 5 liters can be used for back purging.

2.2.5. High temperature versions

This model of gas sampling probe can be heated up to temperatures up to 315°C.

2.2.6. Digital display for temperature controller

In addition to the status indicator LEDs the temperature and error messages are shown on a display.



3. Technische Daten



HINWEIS

Sind in der Gasentnahmesonde Erweiterungsoptionen verbaut, gelten zusätzlich und im Zweifelsfall vorrangig die Informationen in Kapitel 13.

Betriebsdaten

Filterelement	Keramik, Porengröße 2 µm 40/20x135 mm
Option	Beschichtet 0,2 µm
Filteroberfläche	170 cm ²
Arbeitsdruck	max. 200 kPa abs.
Durchfluss	bis zu 600 NL/h, applikationsabhängig
Gasberührende Materialien	1.4401, SiC; Viton®
Temperatureinstellbereich	5 ... 200°C
Werkseinstellung	180°C
Aufheizzeit	ca. 40 min
Zulässige Umgebungstemperatur	-20°C...+60°C
bei durchgehendem Betrieb	-30°C...+60°C
Durchfluss (Rückspülung)	ca. 4 Nm ³ /h @ 4 bar 5 Nm ³ /h @ 6 bar
Rückspülmedium	Inertgas oder Instrumentenluft nach ISO8573.1 Klasse 1.2.1
Schutzart	Elektronik: IP 65 Sonde: IP 43
Einsatzort	Nur für die Ex -freie Zone zulässig

nur für Prozessabsperrentil (V)

Prozessabsperrentil	Kugelhahn, Temp. max. 200°C @ 7 bar
Material Prozessabsperrentil	Verstärktes PTFE

Technische Änderungen vorbehalten

3. Technical data



NOTE

If upgrade options are part of the gas sampling probe the information of the chapter 13 applies additionally and has priority in case of doubt.

Operational data

Filter element	ceramic, pore size 2µm 40/20x135 mm
Option	surface coated 0,2 µm
Filter surface	170 cm ²
Operating pressure	max. 200 kPa abs.
Flow rate	up to 600 NL/h, depends on application
Sample gas wetted parts	SS316, SiC; Viton®
Temperature adjustment range	5 ... 200°C
Factory defaults	180°C
Heat up time	approx. 40 min
Permissible ambient temperature	-20°C...+60°C
for continuous operation	-30°C...+60°C
Flow rate (back purging)	approx. 4 Nm ³ /h @ 4 bar 5 Nm ³ /h @ 6 bar
Back purge medium	inert gas or instrument air acc. to ISO8573.1 class 1.2.1
Protection class	electronic: IP 65 probe: IP 43
Area classification	for use in safe, non hazardous area only

for process shut-off valve only (V)

Process shut-off valve	ball valve, temp. max. 200°C @ 7 bar
Material process shut-off valve	reinforced PTFE

Subject to change without notice



Konstruktion

Abmessungen über alles mit manuellem Prozessabsperrventil (V)	168 x 379 x 316 mm BxHxT 178 x 395 x 395 mm BxHxT
Klemmenkasten	120x160x90 mm HxBxT
Totvolumen	177 cm ³
Montageflansch *1	DN 65, PN 6, Form A nach EN 1092-1; 1.4401
Option	2"ANSI; 150lbs.; Lochbild nach ASME B16.5
Einbauwinkel	Empfohlen 5° bis 15° aus der Horizontalen fallend
Einbaulage	Verdrehwinkel max. 45°
Gewicht mit manuellem Prozessabsperrventil (V)	ca. 12,5 kg ca. 14,5 kg
Gehäusematerial	1.4301
Gehäusefarbe	Edelstahl natur
Messgas Eingang	G3/4" Innengewinde
Messgas Ausgang	1/8" NPT Innengewinde
Kalibriergasanschluss	6 mm Rohrstutzen, 1.4401
Anschluss für Rückspülung	6 mm Rohrstutzen, 1.4401
Temperatursensor	Pt100
Heizelement	ca. 500 W
Leistungsaufnahme	ca. 505 VA
Anschlussspannung	230 VAC/50 Hz oder 115 VAC/60 Hz
Elektrischer Anschluss	Federzugklemmen Klemmbereich 0,08...2,5 mm ²
Schaltvermögen Alarmrelais	Typ. 230 VAC/2 A/ min. 5 VADC/5 mA
Zulassungen / Zeichen	CE

*1...Befestigungsmaterial wird mitgeliefert
Technische Änderungen vorbehalten

Construction

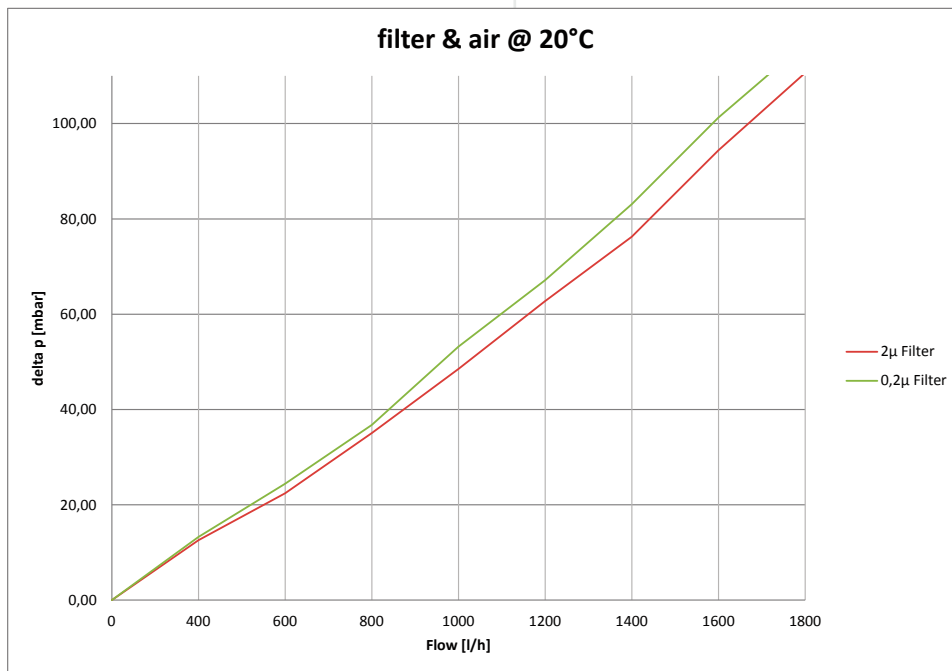
Dimension over all with manually controlled process shut-off valve (V)	168 x 379 x 316 mm WxHxD 178 x 395 x 395 mm WxHxD
Junction box	120x160x90 mm HxWxD
Dead volume	177 cm ³
Mounting flange *1	DN 65, PN 6, form A according to EN 1092-1; SS316
Option	2"ANSI; 150lbs., hole pattern according to ASME B16.5
Mounting angle	range 5° to 15° with respect to the horizontal, sloping down
Mounting position	Torsion angle max. 45°
Weight with manually controlled process shut-off valve (V)	approx. 12,5 kg approx. 14,5 kg
Housing material	SS304
Housing colour	Stainless steel natural
Sample gas inlet	G3/4" female thread
Sample gas outlet	1/8" NPT female thread
Calibration port	pipe 6 mm, SS316
Back purge port	pipe 6 mm, SS316
Temperature sensor	Pt100
Heater element	approx. 500 W
Power consumption	approx . 505 VA
Power supply	230 VAC/50 Hz or 115 VAC/60 Hz
Electrical connection	Springtype terminal clamping range 0,08...2,5 mm ²
Switching alarm relay	Typ. 230 VAC/2 A/ min. 5 VADC/5 mA
Approval / Sign	CE

*1...Mounting material is included
Subject to change without notice



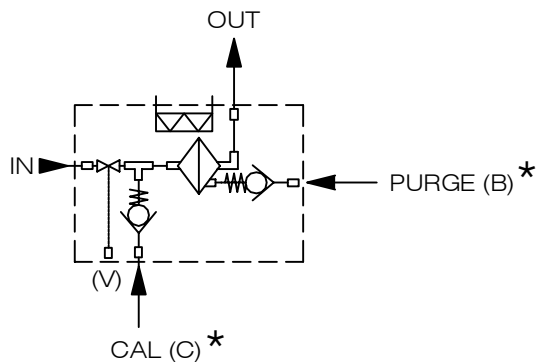
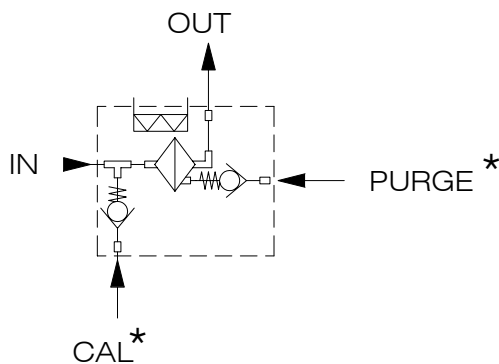
3.1. Druckverlauf
(bei neuem Filter)

3.1. Pressure characteristics
(with new filter)



3.2. Gasfluss Diagramm
JES-301

3.2. Flow charts
JES-301V

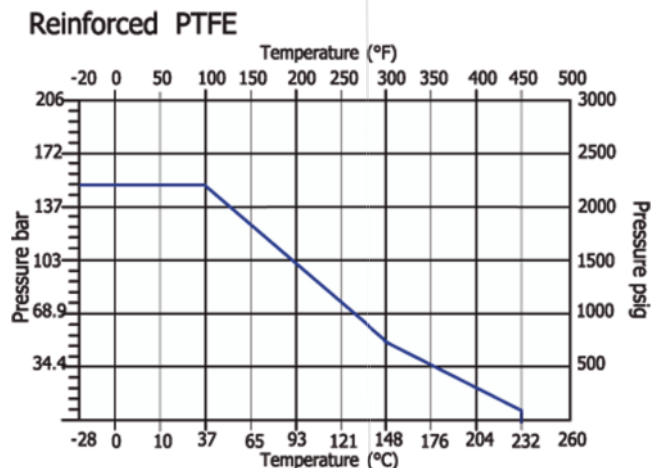


*...nicht bei allen Modellen vorhanden

*...not in all models included

3.3. Druck-Temperatur Diagramm für Prozessabsperrventil

3.3. Pressure-temperature chart for process shut-off valve





4. Installation, Sichtkontrolle

Nach dem Auspacken ist das Gerät auf allfällige Transportschäden zu untersuchen. Wurde ein Schaden festgestellt, sind unverzüglich die verantwortliche Spedition und der Händler zu benachrichtigen.

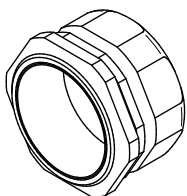
Es ist zu überprüfen, ob die Geräteelieferung Ihrer Bestellung entspricht.

5. Installationsvorschriften

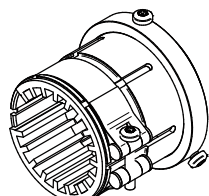
- Bei Arbeiten am elektrischen Teil des Gerätes ist es vom Netz zu trennen.
- Das Gerät muss entsprechend den örtlich geltenden Vorschriften angeschlossen und geerdet werden.
- Für einen sicheren Betrieb der Sonde ist diese mit einer verriegelnd abschaltenden Untertemperaturüberwachung ausgestattet. Die Rücksetzung erfolgt durch spannungsfrei Schalten der Elektronik.
- Der Betreiber ist angehalten, den potentialfreien Statuskontakt zu benutzen bzw. zu überwachen. Nur dies gewährt einen sicheren Betrieb der Sonde.
- Es ist zwingend notwendig, die Elektronik vor Strahlungshitze zu schützen. (Thermische Isolation). Die maximale Umgebungstemperatur darf 60°C nicht überschreiten.
- Die Flanschttemperatur darf 200°C nicht überschreiten, sonst ist eine konstruktive Änderung, z.B: Einsatz eines Thermal Spacers, notwendig.
- Die Sonde muss immer mit einer Mindestneigung von 5° gegen das Entnahmerohr hin montiert werden. Dies ist erforderlich um einen allfällig möglichen Rückfluss des Kondensates in die Entnahmesonde zu verhindern.

5.1. Montage

- Sonde mit Dichtung am Prozessflansch montieren.
- Einbauwinkel gemäß technischer Spezifikation beachten.
- 1/8" NPT Einschrauber am Messgas Ausgang montieren.
- Beheizte Messgasleitung mit verschiebbarer PG42 oder Montageschelle am Gehäuse befestigen und mit dem Einschrauber gasdicht verbinden.



PG 42



Montageschelle



HINWEIS

Die beheizte Messgasleitung muss zugentlastet werden und darf nicht am Fitting abgehängt werden.

4. Installation, unpacking

Check instrument for any damage caused by shipping. If any damage is established, contact the carrier and distributor immediately.

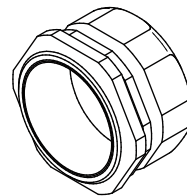
Check instrument and any other parts against order.

5. Installation instructions

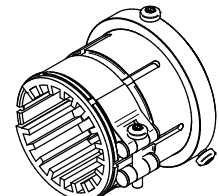
- Disconnect mains before working on electrical part of equipment.
- The equipment has to be connected and grounded according to the local rules and regulations.
- In order to guarantee safe operation the electronic is equipped with interlocking under temperature monitoring. For reset disconnect and connect power again.
- It is highly recommended to use the volt free status contact. Only this assures a reliable operation of the probe.
- It is essentially necessary to keep the electronics away from radiant heating (thermal insulation). The ambient temperature must not exceed 60°C.
- The flange temperature must not exceed 200°C. Otherwise a change of construction is necessary, eg. use of a thermal spacer.
- The probe mounting has to be done always with a minimum inclination of 5° towards the sampling pipe. This is necessary to prevent a possible flow back from condensate into the probe.

5.1. Mounting

- Mount probe with gasket on the process flange.
- Take care for correct mounting angel according technical specification.
- Mount 1/8" NPT male connector at sample gas outlet.
- Attach heated sample line on probe enclosure with moveable PG42 cable conduit or mounting clamp. Connect the line with the connector fitting gas-tight.



PG 42



Mounting clamp



NOTE

The heated sample line must be strain relieved and must not be hung on the fitting



VORSICHT

Niemals Fett bei der Montage des Entnahmerohrs verwenden!

- Bei Modellen mit Anschluss für Rückspülung: Instrumentenluftschlauch vom Steuergerät JES-301K mit dem Anschluss für Rückspülung gasdicht verbinden.



HINWEIS

Für Rückspülung ist die Bedienungsanleitung des Steuergeräts JES-301K zu beachten.

Bei Einsatz eines beheizten Entnahmerohres ist die entsprechende Bedienungsanleitung zu beachten.

5.1.1. Kalibriergasanschluss



CAUTION

Never use grease for mounting sample pipe!

- for models with back purge port: Connect tube with instrument air coming from back purge controller JES-301K gas-tight with back purge port.

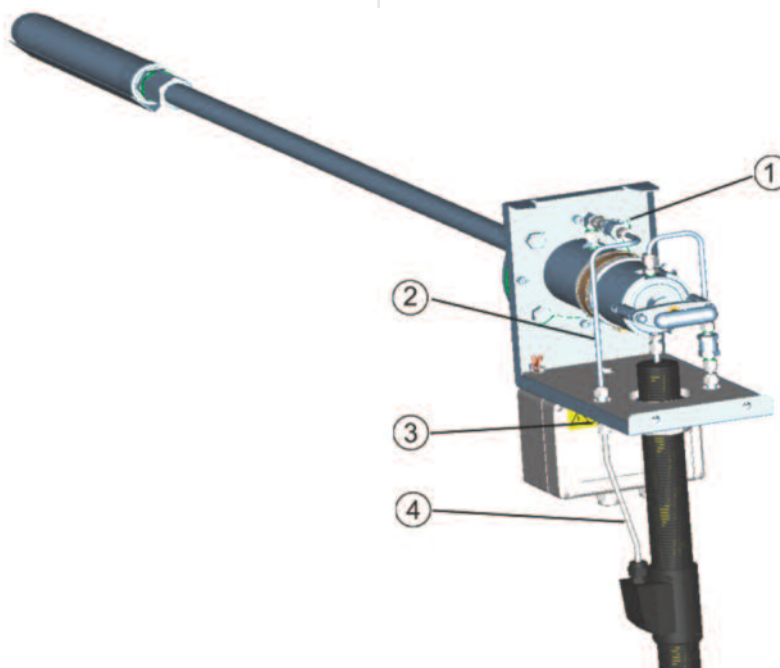


NOTE

For back purging follow the manual for the JES-301K controller.

If a heated sample pipe is used follow the corresponding manual.

5.1.1. Calibration port



Rückschlagventil	1	Non return valve
Kalibriergasrohr	2	Calibration gas pipe
Schottverschraubung	3	Buckhead connection
Kalibriergasleitung	4	Calibration tube

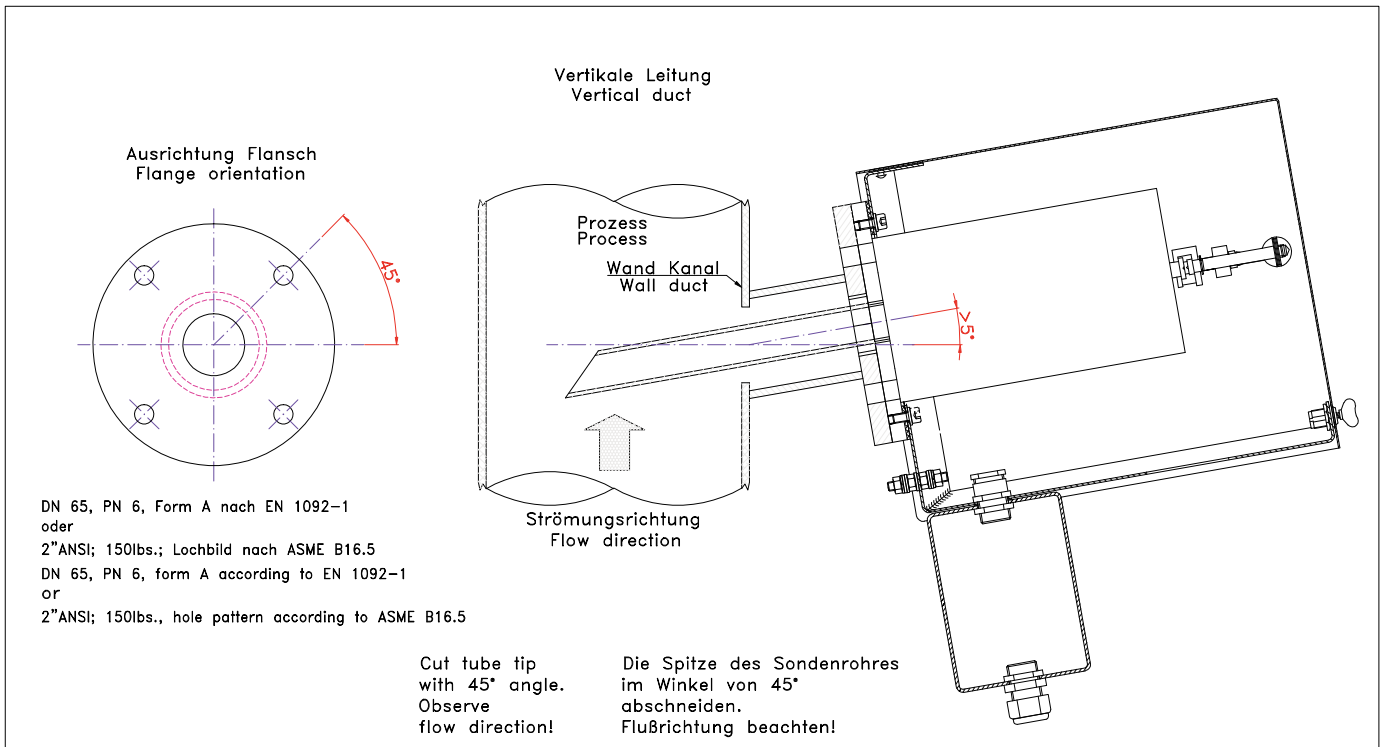
- Schlauch für Kalibriergas mit Kalibriergasanschluss gasdicht verbinden.

- Connect tube for calibration gas gas-tight with calibration port.



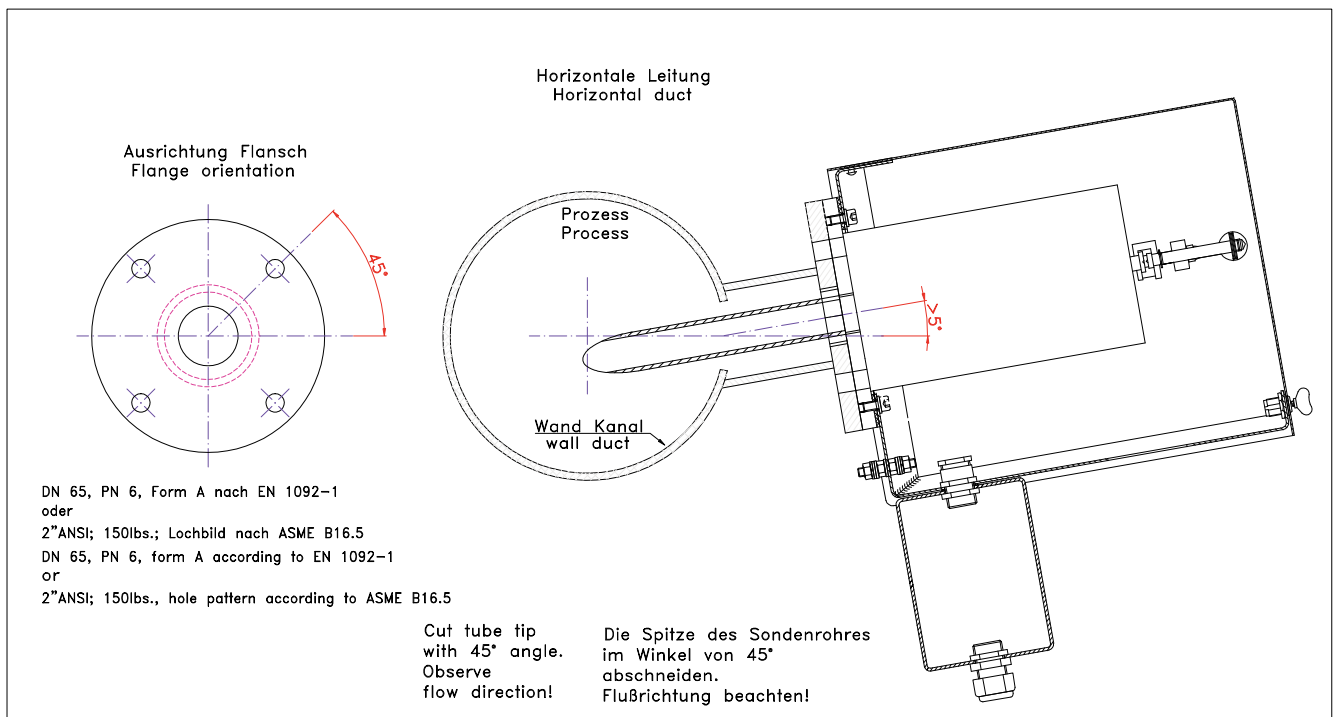
5.1.2. Montage an vertikalem Kamin

5.1.2. Vertical duct installation



5.1.3. Montage an horizontalem Kamin

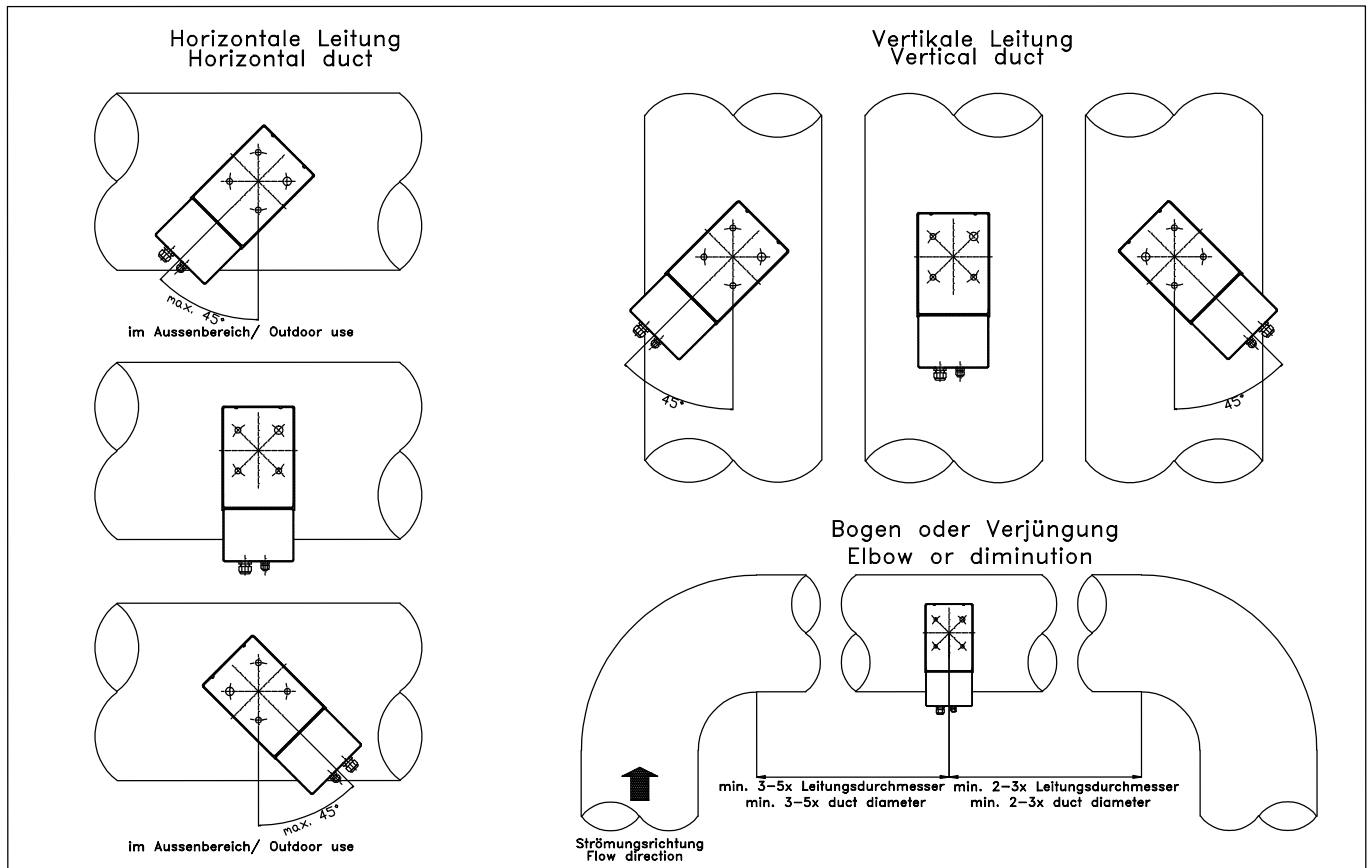
5.1.3. Horizontal duct installation





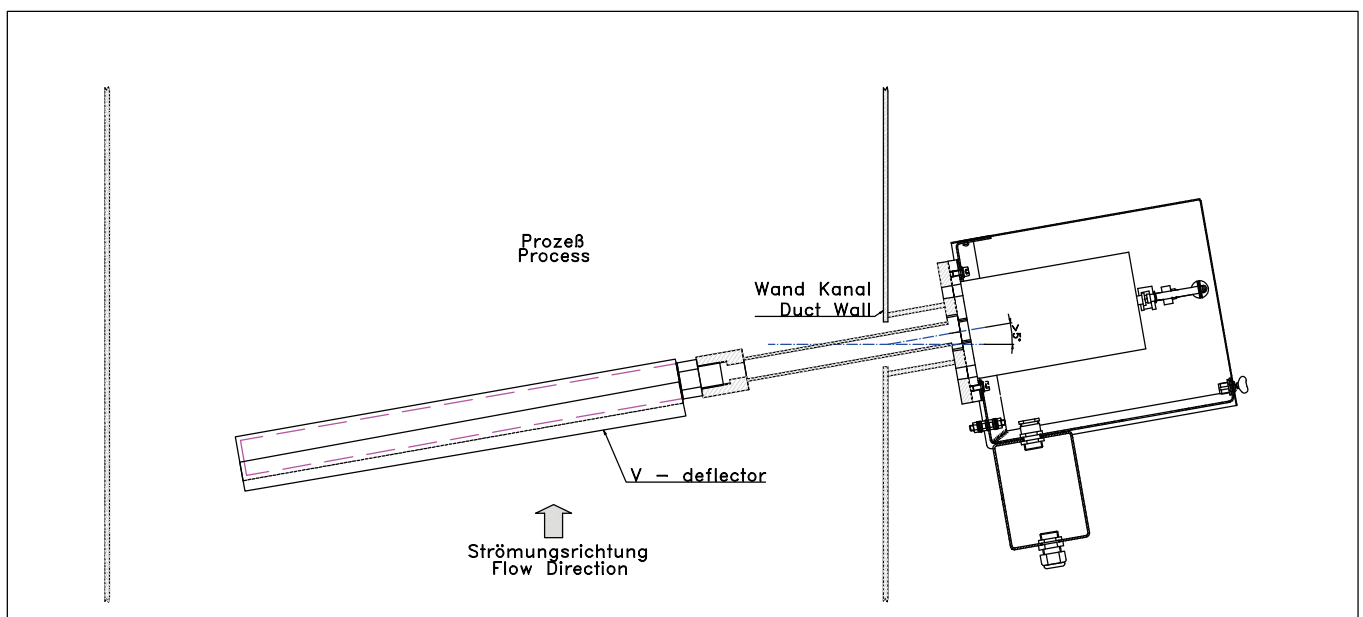
5.1.4. Montagepositionen

5.1.4. Mounting positions



5.1.5. Montage In-situ Vorfilter

5.1.5. Mounting of In-situ pre filter





5.2. Elektrischer Anschluss

- Örtliche Netzspannung, Netzfrequenz und Leistungsaufnahme mit den Angaben am Typenschild vergleichen.
- In der Energieversorgungszuführung ist ein 2-poliger Netzschalter einzubauen, die Sonde besitzt keinen eigenen Netzschalter.
- Das Gerät muss entsprechend den örtlich geltenden Vorschriften angeschlossen, sowie zusätzlich über den Erdungsanschluss am Gehäuse, mit einem Leiter ausreichenden Querschnitts geerdet werden.
- Die Kontakte sind zu jeder Zeit innerhalb der spezifizierten Werte zu betreiben. Induktive und kapazitive Lasten sind mit entsprechenden Schutzmaßnahmen anzuschließen (z.B. Freilaufdioden bei induktive Lasten und Serienwiderstände bei kapazitiven Lasten). Relais sind in stromlosen Zustand (Fail safe) dargestellt.
- Der Betreiber muss eine entsprechende Zugentlastung der Kabel gewährleisten.



HINWEIS

Für den Anschluss eines Temperaturreglers siehe Kapitel 9.

Für den Anschluss einer Klemmenbox siehe Kapitel 8.



VORSICHT

Dieses Gerät wird mit Netzspannung betrieben. Beim Betrieb dieses Gerätes stehen zwangsläufig bestimmte Teile dieses Gerätes unter gefährlicher Spannung!

Im Betrieb kann das Gehäuse der Sonde sehr heiß werden. Durch Abnahme des Gehäuses werden heiße Teile zugänglich. Bei jeglichen Arbeiten an der Sonde ist das Gerät abzuschalten, die Abkühlung abzuwarten und in jedem Fall sind Schutzhandschuhe zu tragen. Beim Berühren der internen Teile der Sonde besteht Verbrennungsgefahr.

Dieses Gerät darf nicht in explosionsgefährdeten Bereichen oder mit zündfähigen und leicht entflammaren Gasen betrieben werden.

Bei Nichtbeachtung der Warnhinweise können schwere Personenschäden und/oder Sachschäden auftreten.



Nur entsprechend qualifiziertes und geschultes Personal darf an diesem Gerät oder in dessen Nähe arbeiten.

Dieses Personal muss mit allen Warnungen und Instandhaltungs - Maßnahmen gemäß dieser Betriebsanleitung vertraut sein.

Der einwandfreie und sichere Betrieb dieses Gerätes setzt sachgemäßen Transport, fachgerechte Lagerung, Aufstellung und Montage sowie sorgfältige Bedienung

5.2. Electrical connections

- Check local voltage, frequency and power consumption against type plate.
- Connect a 2-pole switch in mains supply; the sample probe is not equipped with a switch.
- The equipment has to be connected and additionally grounded with a wire of sufficient diameter on the ground connection of the housing according to the local rules and regulations.
- Always operate contacts within specified ratings. For connection of inductive and capacitive loads use suitable protection circuits (f.i. recovery diodes for inductive and serial resistance for capacitive loads). Relays are illustrated in current-less conditions (fail safe).
- The operator must provide suitable stress relief



NOTE

For the connection of a temperature controller see chapter 9.

For the connection of a junction box see chapter 8.



CAUTION

This unit is operated with mains power. During operation some parts of the unit are energised with dangerous voltage!

During operation the housing of the probe can get very hot. Removing the probe housing will expose heated parts. Disconnect power before repair or maintenance and ensure that the internal temperature has dropped to a safe level before working on it. Always wear heat resistant gloves. There is burn hazard if necessary precautionary steps are not taken.

This unit is not intended for use in explosion hazardous areas or with explosive or flammable gases and must not be operated under these conditions.

If these warning notices are ignored possible serious injuries and/or damages may be caused.



Only qualified staff who has been trained according to this manual should operate and maintain this instrument.

For certain and safe operation the instrument needs to be transported carefully, be part of a well planned application, installed correctly as well as operated and maintained according to these instructions.



und Instandhaltung voraus.

Anforderungen an die Qualifikation des Personals:
Qualifiziertes Personal im Sinne dieser Betriebsanleitung bzw. der Warnhinweise sind Personen, die mit Aufstellung, Montage, Inbetriebsetzung und Betrieb dieses Produktes vertraut sind und die über eine ihrer Tätigkeit entsprechenden Qualifikation verfügen.

6. Inbetriebnahme

1. Kontrolle der vorschriftsgemäßen Installation
2. Überprüfung des Gerätes auf Beschädigung
3. Sicherstellen, dass das Prozessabsperrentil (Option) geschlossen ist (dh. quer zur Sonden Längsachse steht).
4. Dichtheitsprüfung durchführen.



VORSICHT

Vor dem Einschalten ist sicherzustellen, dass die am Gerät eingestellte Betriebsspannung und die Netzspannung übereinstimmen.

5. Energieversorgung der Sonde einschalten. Nach einer Vorlaufzeit von ca. 40 min ist die eingestellte Betriebstemperatur erreicht. Solange die Sonde den eingestellten Grenzwert nicht überschritten hat, signalisiert der Störmeldekontakt den Alarmzustand. (Alarmzustand: Kontakt geöffnet)
6. Prozessabsperrentil (Option) durch Drehen des T-Griffs um 90° öffnen. (dh. T-Griff steht in einer Achse mit dem Sondenkörper)



HINWEIS

Allfällige Geruchsbildung beim erstmaligen Aufheizen ist normal und stellt keinen Gewährleistungsanspruch dar.

Neue Filterelemente und Dichtungen können in den ersten Stunden die Messergebnisse beeinflussen. Es wird empfohlen, die Gasentnahmesonde in aufgeheiztem Zustand ausreichend zu spülen.



HINWEIS

Für Rückspülung ist die Bedienungsanleitung des Steuergeräts zur Rückspülung JES-301K zu beachten.



HINWEIS

Die Rückspülung des Filters erfolgt von innen nach außen. Daher kann etwas Staub im Filtergehäuse zurückbleiben. Das ist normal und beeinträchtigt die Funktion der Entnahmesonde nicht.

Requirements for qualifications of staff:

Qualified staff in the sense of this manual and/or the warning references are persons, who are familiar with assembly, mounting, start-up and operating of this product and have sufficient qualification for their tasks.

6. Start up

1. Check of the proper installation
2. Review the equipment for damage
3. Make sure that the process shut-off valve (option) is closed (i.e. set at right angle to the longitudinal axis of the probe).
4. Check for leaks.



CAUTION

Before switching on sample probe ensure that the operating voltage of the unit and the line voltage are identical.

5. Switch on the power supply of the sample probe. After a lead time of approx. 40 min set temperature will be reached. As long as the temperature is below the set value the fault indication contact indicates alarm. (Alarm indication: open contact)
6. Turn t-handle of process shut-off valve (option) by 90° to open it (ie. t-handle stands in line with probe).



NOTE

Any smell at the first time heat up is normal and is no reason for a warranty claim.

New filter elements and sealings may influence the measurement results. It is recommended to purge the gas sampling probe diligently in heated condition.



NOTE

For back purging follow the manual for the JES-301K controller.



NOTE

With the back purge pulses the filter is cleaned from the inside to the outside. Therefore some dust may remain in the filter housing. This is normal and does not harm the function of the probe in any way.



Aufgabe von Kalibriergas:

1. Kalibriergas mit leichtem Überdruck (ca. 2l/min über Druck des Messgasstroms) in Kalibriergasanschluss einströmen lassen.
2. Abströmen des überschüssigen Kalibriergases erfolgt in den Prozess.

7. Wartung und Service



HINWEIS

Ist es zu Wartungs- oder Reparaturzwecken notwendig, das Gerät an JCT Analysentechnik zu schicken, ist das RMA-Formular auf der Website vollständig auszufüllen (www.jct.at/rma). Andernfalls kann das Gerät zum Schutz der JCT Mitarbeiter nicht übernommen werden.



Recycling

Das Gerät enthält Bauteile, die wiederverwertet werden können, sowie Bauteile, die speziell entsorgt werden müssen. Sorgen Sie deshalb dafür, dass das Gerät nach der Verwendung der Wiederverwertung zugeführt wird.

7.1. Ersetzen des Filterelementes

Filterelemente und Dichtungen sind Verbrauchsteile und sind abhängig von den Einsatzbedingungen regelmäßig, mind. 1mal pro Jahr zu warten. Es ist sicherzustellen, dass die Dichtflächen sauber und unversehrt sind.



HINWEIS

Die Keramikfilterelemente sind von ihrer Beschaffenheit sehr zerbrechlich. Daher die Elemente vorsichtig handhaben und nicht fallen lassen.



Verbrennungsgefahr!

Hitzebeständige Handschuhe benutzen.



VORSICHT

Das Gehäuse der Sonde kann sehr heiß sein!
Bei Prozessüberdruck können explosive und/oder toxische Gase austreten.
Entsprechende Maßnahmen sind bei Wartung und Service sowie Ersetzen oder Reinigen des Filterelementes zu treffen.



HINWEIS

Gehäusedeckel nicht am Erdungsband abhängen.

Feeding of calibration gas:

1. Feed calibration gas with minor over pressure (approx. 2l/min more than sample gas flow) into calibration port.
2. Excess calibration gas flows off into the process.

7. Maintenance and service



NOTE

If an item is returned to JCT Analysentechnik, for maintenance or repair reasons, it will only be accepted after the RMA form on our website has been completed (www.jct.at/rma). This is to ensure the security of JCT staff.



Recycling

The unit contains elements which are suitable for recycling, and components which need special disposal. You are therefore requested to make sure that the unit will be recycled by the end of its service life.

7.1. Replacement of filter element

Filter elements, O-rings and gaskets are consumables and have to be replaced regularly, at least once a year. Ensure that sealing surfaces are clean and unheated



NOTE

The ceramic filter elements are very fragile by their nature. Handle those elements with care and avoid dropping them.



Burn hazard!

Use heat resistant gloves.



CAUTION

The housing of the probe may get very hot!
Take care, in case of process over pressure, explosive and/or toxic gas emanation is possible.
To avoid accidents take care for necessary safety precautions in case of service and maintenance.



NOTE

Do not use earthing cable to hold weight of housing cover.



Für den Ersatz der Filterelemente sind folgende Schritte vorzunehmen:

1. Prozessabsperrenteil (Option) schließen.
2. Elektrische Zuleitung abschalten und warten bis die Sonde abgekühlt ist.
3. Wetterschutzhaube abnehmen.
4. Durch Drehen des Griffs (Pos. 21) das Filterelement herausziehen. Schwenkarm zur Seite klappen und Filterkolben herausziehen.
5. Filterelementverschraubung (Pos. 6) vom Träger-element (Pos. 9) lösen. Filterelement und Flachdichtungen herausnehmen.
6. Filter (Pos. 8) und/oder Flachdichtungen (Pos. 7) ersetzen. Nut am Dichtkolben des Filterhalter Träger-elements (Pos. 10) reinigen und die zwei O-Ringe mit einem nicht metallischen Werkzeug (Holz- oder Kunststoffkeil) entfernen (Pos. 11 und 12).
7. Neue O-Ringe dünn mit PTFE-Paste benetzen und aufziehen.
8. Flachdichtungen (Pos. 7) und Filter (Pos. 8) montieren.
9. Filterelementverschraubung festziehen (Pos. 6).
10. Dichtungsflächen in der Sonde reinigen.
11. Anschließend erfolgt Montage in umgekehrter Reihenfolge.



HINWEIS

Neue Filterelemente und Dichtungen können in den ersten Stunden die Messergebnisse beeinflussen. Es wird empfohlen, die Gasentnahmesonde in aufgeheiztem Zustand ausreichend zu spülen.

8. Anschluss einer Klemmenbox

Wenn nicht direkt ein Temperaturregler angeschlossen wird, stehen alle Anschlüsse und Kontakte in einer Klemmenbox zur Verfügung.

8.1. Elektrischer Anschluss (Klemmenbox)



Pt100 Sensor Netz

8.2. Anschluss von Federzugklemmen

- Feder mit geeignetem Betätigungswerkzeug (2,5 x 0,4 mm) öffnen.
- Leiter einführen.
- Feder entlasten.

For cleaning or replacing following steps should be done:

1. Close process shut-off valve (option)
2. Switch off the power supply and wait for cooling down of the probe.
3. Remove the weather protection housing.
4. Turn away the handle (pos. 21) for pulling out the filter element. Swing the pivoting lever sideways and pull out the support tube with the filter element.
5. Loosen tighten piston (pos. 6) from the support tube (pos. 9). Pull out filter element and gaskets.
6. Replace filter element (pos. 8) and/or gaskets (pos. 7). Clean groove on tightening piston of filter retainer (pos. 10) and remove O-rings (pos. 11 and 12) with a non-metallic tool (wood or plastic wedge).
7. Apply a thin wetting of PTFE paste on O-rings and pull them on.
8. Remount gaskets (pos. 7) and filter element (pos. 8).
9. Screw on the filter element-screw (pos. 6).
10. Clean the sealing surfaces in sample probe.
11. Mount all other parts in vice versa sequence.



NOTE

Any smell at the first time heat up is normal and is no reason for a warranty claim.

New filter elements and sealings may influence the measurement results. It is recommended to purge the gas sampling probe diligently in heated condition.

8. Connection of a junction box

If no temperature controller is connected directly, all connections and contacts are available in a junction box.

8.1. Electrical connection (junction box)



Pt100 Sensor Mains

8.2. Connection of spring type terminal

- Open spring with a suitable tool (2,5 x 0,4 mm).
- Insert cable.
- Release spring.

9. Temperaturregler Allgemein

Die Elektronik dient zur stetigen Temperaturregelung der Gasentnahmesonde JES-301. Die Elektronik ist in einem Gehäuse an der Unterseite der Gasentnahmesonde JES-301 angebracht. Über den direkt am Sondenkörper angebrachten PT100 Temperatursensor wird der Temperaturwert gemessen und zur Temperaturregelung herangezogen. In der Elektronik wird eine Überwachung auf Über- und Untertemperatur durchgeführt, wobei diese Grenzwertverletzungen als potentialfreier Statuskontakt ausgegeben werden. Zur sicheren galvanischen Abschaltung ist seriell zum SSR ein Sicherheitsrelais mit mechanischen Kontakten geschaltet.

9.1. Technische Daten Regler

Anschlussspannung	115 - 230 VAC +/- 10%
Leistungsaufnahme	ca. 505 VA
Einstellbereich Solltemperatur	5...315°C; in Schritten von 5°K Einstellbereich werksseitig begrenzt auf 200°C
Einschaltverzögerung	0,5 sec
Temperaturfühler	Pt100 Zweileiter Klasse B
Regelgenauigkeit	± 2K
Alarmtemperaturgrenzen Solltemperatur	-30°K fix / +20°K fix
Alarmverzögerung	10 sec
Statusrelais	potentialfreier Wechsler
Schaltvermögen Statusrelais	Typ. 230 VAC / 2A / min. 5 VADC / 5mA
Schaltvermögen SSR	1x500W 115/230 VAC Ringheizkörper; nullspannungsschaltend
Absicherung	Schmelzsicherung T 6, 3 A/230 VAC
Zulässige Umgebungstemperatur	-30...+65°C
Einschaltdauer	100 %
Kabeleingang Stromversorgung	M - Verschraubung 20 x 1,5
Kabeleingang Statuskontakt	M - Verschraubung 16 x 1,5
Anschlussklemmen Klemmbereich	Federzugklemmen Cage Clamp® 0,08 mm ² - 2,5 mm ²
Schutzart	IP 65
Befestigung	Schraubbefestigung an der Gasentnahmesonde
Montagelage	Vertikal unter dem Sondengehäuse
Diagnoseanzeige / Betriebsanzeige	3 x LED
Gehäuse Außenabmessungen	120 x 160 x 90 mm (HxBxT)
Gewicht	Gewicht ca. 0,6 kg
Zulassungen / Zeichen	CE

Technische Änderungen vorbehalten.

9. Temperature controller abstract

The electronic is for continuous temperature regulation of the sample gas probe JES-301. The electronic is mounted on the bottom side of the sample gas probe JES-301. For temperature measurement and regulation a PT100 RTD sensor is directly mounted on the body of the heated probe. The monitoring and alarming of low and high limit temperature and setting of a volt free alarm relay is also controlled by the electronic. For safe galvanic cut off a security relay with mechanical contacts is wired in series to the solid state relay.

9.1. Technical data controller

Supply voltage	115 - 230 VAC +/- 10%
Power consumption	approx. 505 VA
Adjustable temperature range	5...315°C; in steps of 5°K Adjustment range is factory limited to 200°C
Power-on delay	0,5 sec
Temperature sensor	Pt100 two wire class B
Accuracy	± 2K
Alarm limit ranges set values	-30°K fix / +20°K fix
Alarm delay	10 sec
Status relay	Volt free changeover contact
Switching capacity status relay	Typ. 230 VAC / 2A / min. 5 VADC / 5mA
Switching capacity SSR	1 x 500 W 115/230 VAC ring heater; zero cross switching
Fusing	Lead fuse T 6,3 A/230 VAC
Permissible ambient temperature	-30...+65°C
On- time	100 %
Cable entry supply	M - conduit 20 x 1,5
Cable entry status contact	M - conduit 16 x 1,5
Connection terminal clamping range	Spring type terminal Cage Clamp® 0,08 mm ² - 2,5 mm ²
Protection class	IP 65
Mounting	Screw connection on gas sample probe
Mounting position	Vertical below sample probe housing
Diagnostic / Operation indicator	3 x LED
Housing dimensions	120 x 160 x 90 mm (HxWxD)
Weight	approx. 0,6 kg
Zulassungen / Zeichen	CE

Subject to change without notice.


VORSICHT

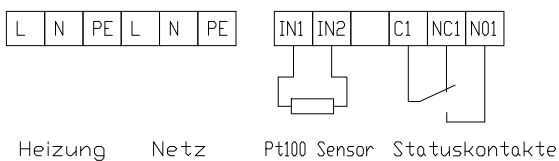
Sicherung immer durch gleiche Type und Leistung ersetzen!

9.2. Spannungsversorgung

Durch den Einsatz eines Weitbereichsnetzteils ist eine Versorgungsspannung 90 ...230 VAC zulässig.


VORSICHT

Der Ringheizkörper der Sonde muss entsprechend der benötigten Anschlussspannung ausgeführt sein!

9.3. Elektrischer Anschluss

9.4. Temperaturüberwachung

Fällt / Steigt die Temperatur für 10 sec. unter / über die min. / max. Temperaturgrenze ab, wird die Status LED für Unter- / Übertemperatur aktiviert. Darüber hinaus fällt das Statusrelais ab. Bei Übertemperatur wird zusätzlich der Heizungskreis des SSR galvanisch getrennt. Der Temperaturwert ist +20 /-30 K vom eingestellten Solltemperaturwert.

Während der Aufheizphase wird Untertemperatur ausgegeben (LED/Relais) bis die eingestellte Solltemperatur minus der Alarmtemperatur min. (-30 K) erreicht wurde. Beim Anlegen der Versorgungsspannung läuft eine kurze Einschaltverzögerungszeit von 0,5 sec. zur Stör- unterdrückung ab.

9.5. Heizung

Die Heizungsregelung erfolgt über ein von der Regel- elektronik gesteuertes Solid State Relais SSR mit einem seriell geschalteten Relais zur sicheren galvanischen Trennung im Fehlerfall. Zum Schutz des SSR ist eine Schmelzsicherung T 6,3 A in Serie geschaltet. Die Heiz- impulse werden mit der gelben Heizung LED angezeigt.

9.6. Störung - Alarm

Das mit potentialfreiem Wechselkontakt ausgestattete Statusrelais wird im Arbeitstromprinzip betrieben (d.h. im Gut Zustand angezogen). Bei aktivem Alarm ist auch das Sicherheitsrelais abgefallen. Nach 10 sec ununter- brochenem Auftreten des Fehlerzustands wird der Alarm visuell angezeigt und mit dem Statusrelais ausgegeben. Kürzere Unterbrechungen führen dabei zu keinen Ab- schaltungen oder Signalisierungen. Die Fehlersignalisier- ung wird durch Aufleuchten der roten Fehler LED angezeigt; wobei jeweils durch lange Blinksignale ge- trennt der Fehlercode mit kurzen Blinkimpulsen signali- siert wird (siehe Tabelle).


CAUTION

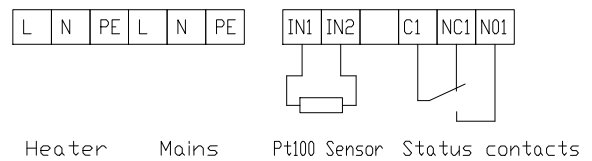
Replace fuse always with same type and rating!

9.2. Power supply

The unit is equipped with a wide range power supply which allows a supply range from 90 to 230 VAC.


CAUTION

The ring heater element must be suitable for the re- quired supply voltage.

9.3. Electrical connections

9.4. Temperature control

Lowers / rises the temperature for at least 10 sec. under / over the min. / max. of the temperature boundary the status LED for under- / over temperature will be acti- vated. Additionally the status relay is de-energised. If the max. temperature boundary is exceeded, also the SSR heater circuit is galvanically disconnected. The temperature boundary is +20 /-30 K from the adjusted temperature set value.

During the heat up sequence under temperature is indi- cated (LED/Relay) until the temperature set value minus the low boundary of -30 K is reached. For fault suppression during power on a delay of 0,5 sec. is equipped.

9.5. Heater

The heater control is done by the control electronic with a solid state relay SSR with a series wired security relays for safe galvanic isolation in fault condition. For SSR pro- tection a lead fuse rated T 6,3 A is wired in series. Heat- ing pulses are displayed by the yellow heater LED.

9.6. Fault - alarm

The status relays is operated in working principle and is equipped with a volt free status contact (energised in good condition). In case of alarm the security relays is also de-energised.If a fault continues uninterrupted for 0 sec the alarm is visually displayed and signalled by the status relay.

Short distortions will not be displayed and do not lead to a fault condition. Failure indication is done by lighting up the red LED. The fault code is signaled by short flash- ing LED pulses between long flash pulses (refer to table).



Der Regler schaltet verriegelt ab. Eine Wiederaufnahme des Regelbetriebs ist nur durch einen Netzreset möglich (kurzzeitige Unterbrechung der Versorgungsspannung). Die Kontakte sind zu jeder Zeit innerhalb der spezifizierten Werte zu betreiben. Induktive und kapazitive Lasten sind mit entsprechenden Schutzmaßnahmen anzuschließen (z.B. Freilaufdioden bei induktiven Lasten und Serienwiderstände bei kapazitiven Lasten) Relais sind in stromlosen Zustand (Fail safe) dargestellt.

The controller locks in fault condition. A resuming of control operation is only possible by power reset (short interruption of supply voltage). Always operate contacts under specified ratings. For connection of inductive and capacitive loads use suitable protection circuits (e.g. recovery diodes for inductive and serial resistance for capacitive loads). Relays are illustrated in current- less conditions (fail safe).

Betriebszustand Status	Status LED grün Netzanzeige Status LED green supply	Status LED gelb Heizung Status LED yellow heater	Status LED rot Störung Status LED red fault	Status of Relais Status of relay
Sensorkurzschluss Shorten sensor	<input checked="" type="checkbox"/>	<input type="checkbox"/>	1 x blinken 1 x blinking	<input type="checkbox"/>
Sensorunterbrechung Broken sensor	<input checked="" type="checkbox"/>	<input type="checkbox"/>	2 x blinken 2 x blinking	<input type="checkbox"/>
Untertemperatur Low temperature	<input checked="" type="checkbox"/>	<input type="checkbox"/>	3 x blinken 3 x blinking	<input type="checkbox"/>
Übertemperatur Over temperature	<input checked="" type="checkbox"/>	<input type="checkbox"/>	4 x blinken 4 x blinking	<input type="checkbox"/>

9.7. Solltemperatureinstellung

Die Einstellung der Heizungssolltemperatur erfolgt mittels eines mehrpoligen DIL Schalters auf der Leiterplatte. Damit kann die Temperatur in Stufen von 5K in einem Temperaturbereich von +5 bis +315°C eingestellt werden. Die Temperatureinstellung ist werksseitig auf 200°C begrenzt.

9.7. Temperature threshold adjustment

The adjustment of heater set value is done by PCB mounted multipolar DIL switches. Temperature adjustment can be done in steps of 5K from 5°C to 315°C. The set value adjustment is factory limited to 200°C.

Switch Nr.	Temperatur
1	5 °C
2	10°C
3	20°C
4	40°C
5	80°C
6	160°C

z.B. Schalter 6 und Schalter 3 aktiviert 180°C



VORSICHT

Temperatur nur im spannungslosen Zustand ändern.

9.8. Werkseinstellungen

Heizsolltemperatur: 180°C
 Untertemperaturgrenzwert: -30 K(fix)
 Übertemperaturgrenzwert: +20 K(fix)
 Grenzwertverriegelung 200°C aktiv

Switch No.	Temperature
1	5 °C
2	10°C
3	20°C
4	40°C
5	80°C
6	160°C

e.g. Switch 6 and switch 3 activated 180°C



CAUTION

Change temperature setting only in de-energised condition.

9.8. Factory defaults

Heater set value: 180°C
 Boundary value low: -30 K(fix)
 Boundary value high: +20 K(fix)
 Set value limiter 200°C set



10. Fehlerdiagnose Checkliste

Störung	Ursache / Abhilfe
Kein Betrieb, Status LED leuchtet nicht	<ul style="list-style-type: none"> Spannungsversorgung überprüfen Gerätesicherung prüfen Spannungsversorgung für mind. 10 sec unterbrechen Leiterplatte (PCB) austauschen
Stauts LED blinkt 3x, Untertemperatur	<ul style="list-style-type: none"> Betriebsbedingungen sind außerhalb der techn. Spezifikationen Betriebsbedingungen prüfen Wetterschutz mit thermischer Isolierung fehlt Wetterschutzgehäuse anbringen Elektrischen Widerstand des Ringheizkörpers überprüfen wenn nötig ersetzen Pt100 Temperatursensor auf korrekten elektr. Widerstand prüfen wenn nötig ersetzen
Stauts LED blinkt 4x, Übertemperatur	<ul style="list-style-type: none"> Betriebsbedingungen sind außerhalb der techn. Spezifikationen Betriebsbedingungen prüfen Thermische Entkopplung einbauen
Zu geringer oder blockierter Gasfluss	<ul style="list-style-type: none"> Verstopftes Filterelement bei Rückspülung Funktion der Rückspülung überprüfen Rückspülintervall verkürzen Vorfilter überprüfen (wenn vorhanden) Filterelement ersetzen Betriebsbedingungen sind außerhalb der techn. Spezifikationen Zusätzlichen Vorfilter einsetzen (mit V-Deflektor)
Falsche Messergebnisse	<ul style="list-style-type: none"> O-Ringe auf Dichtheit überprüfen O-Ringe A & B ersetzen

10. Fault diagnostic check list

Malfunction	Cause / remedy
No operation, status LED dark	<ul style="list-style-type: none"> check internal fuse of controller and supply disconnect mains for at least 10 sec replace electronic board (PCB)
Status LED 3xblinking, low temperature	<ul style="list-style-type: none"> operating conditions beyond specifications check operation conditions weather protection with thermal isolation not applied mount weather protection cover check electrical resistance of ring heater replace if necessary check Pt 100 temperature sensor for correct resistance replace if necessary
Status LED 4xblinking, over temperature	<ul style="list-style-type: none"> operating conditions beyond specifications check operation conditions apply thermal spacer
Flow blocked or too low	<ul style="list-style-type: none"> filter element clogged in case of backpurge check correct back purge operation reduce back purge intervall time check pre filter (if applicable) replace filter element operating conditions beyond specifications Add additional pre filter (with v- deflector)
Wrong measurements	<ul style="list-style-type: none"> check O-ring sealings replace O- rings A & B

12. Bestellcodes

12. Order codes

Modell / model	Filter / filter		Optionen / options			Anschlussspannung und Flansch / power supply and flange							
	2µm Keramik 2 µm ceramic	0,2µm Keramik beschichtet 0,2 µm ceramic coated	Anschluss für Rückspülung *1 Back purge port *1	Kalibriergas Anschluss *1 Calibration port *1	Temperaturregler Temperature controller	Anschlussspannung 230 VAC Flansch DN65/PN6	Power supply 230 VAC Flange DN65/PN6	Anschlussspannung 230 VAC Flansch 2" ANSI (Z)	Power supply 230 VAC Flange 2" ANSI (Z)	Anschlussspannung 115 VAC (X) Flansch DN65/PN6	Power supply 115 VAC (X) Flange DN65/PN6	Anschlussspannung 115 VAC (X) Flansch 2" ANSI (Z)	Power supply 115 VAC (X) Flange 2" ANSI (Z)
JES-301	X				X	35.00210	35.00221	35.00310	35.00321				
JES-301B		X	X		X	35.00212	35.00213	35.00312	35.00313				
JES-301C	X			X	X	35.00214	35.00239	35.00314	35.00316				
JES-301BC		X	X	X	X	35.00217	35.00231	35.00317	35.00318				
JES-301H	X					35.00208	35.00332	35.00308	35.00309				
JES-301BH		X	X			35.00220	35.00235	35.00328	35.00329				
JES-301CH	X			X		35.00226	35.00236	35.00326	35.00327				
JES-301BCH		X	X	X		35.00238	35.00237	35.00330	35.00331				

JES-301V mit Prozessabsperrentil

JES-301Vwith process shut-off valve

Modell / model	Filter / filter		Optionen / options			Anschlussspannung und Flansch / power supply and flange							
	2µm Keramik 2 µm ceramic	0,2µm Keramik beschichtet 0,2 µm ceramic coated	Anschluss für Rückspülung *1 Back purge port *1	Kalibriergas Anschluss *1 Calibration port *1	Temperaturregler Temperature controller	Anschlussspannung 230 VAC Flansch DN65/PN6	Power supply 230 VAC Flange DN65/PN6	Anschlussspannung 230 VAC Flansch 2" ANSI (Z)	Power supply 230 VAC Flange 2" ANSI (Z)	Anschlussspannung 115 VAC (X) Flansch DN65/PN6	Power supply 115 VAC (X) Flange DN65/PN6	Anschlussspannung 115 VAC (X) Flansch 2" ANSI (Z)	Power supply 115 VAC (X) Flange 2" ANSI (Z)
JES-301V	X				X	35.00230	35.00265	35.00280	35.00288				
JES-301BV		X	X		X	35.00232	35.00266	35.00281	35.00289				
JES-301CV	X			X	X	35.00260	35.00228	35.00282	35.00290				
JES-301BCV		X	X	X	X	35.00272	35.00267	35.00283	35.00291				
JES-301HV	X					35.00261	35.00268	35.00284	35.00292				
JES-301BHV		X	X			35.00262	35.00269	35.00285	35.00293				
JES-301CHV	X			X		35.00263	35.00270	35.00286	35.00294				
JES-301BCHV		X	X	X		35.00264	35.00271	35.00287	35.00295				

Lieferumfang: Gerät, Befestigungsmaterial, Flanschdichtung, Dichtung für Entnahmerohr, Bedienungsanleitung

*1...mit Rückschlagventil

Scope of delivery: device, mounting material, gasket for flange, gasket for sampling pipe, operating manual

*1...with non return valve



12.1. Zubehör

12.1. Accessories

Art.Nr. / Part.No.	Beschreibung Flanschadapter	Description Flange adapter
35.08110	DN65/PN6 auf 1"ANSI 150 lbs, 1.4401, Gewindebolzen 4xM12 und 4xM16	DN65/PN6 to 1"ANSI 150 lbs, SS316, threaded bolts 4xM12 and 4xM16
35.08070	DN65/PN6 auf 2"ANSI 150 lbs, 1.4401, Gewindebolzen 4xM12 und 4xM16	DN65/PN6 to 2"ANSI 150 lbs, SS316, threaded bolts 4xM12 and 4xM16
35.08015	DN65/PN6 auf 2 1/2"ANSI 150 lbs, 1.4401, Gewindebolzen 4xM12 und 4xM16	DN65/PN6 to 2 1/2"ANSI 150 lbs, SS316, threaded bolts 4xM12 and 4xM16
35.08025	DN65/PN6 auf 3"ANSI 150 lbs, 1.4401, Gewindebolzen 4xM12 und 4xM16	DN65/PN6 to 3"ANSI 150 lbs, SS316, threaded bolts 4xM12 and 4xM16
35.08100	DN65/PN6 auf 4"ANSI 150 lbs, 1.4401, Gewindebolzen 4xM12 und 4xM20	DN65/PN6 to 4"ANSI 150 lbs, SS316, threaded bolts 4xM12 and 4xM20
35.08080	DN65/PN6 auf 4"ANSI 300 lbs, 1.4401, Gewindebolzen 4xM12 und 8xM20	DN65/PN6 to 4"ANSI 300 lbs, SS316, threaded bolts 4xM12 and 8xM20
35.08090	DN65/PN6 auf 6"ANSI 150 lbs, 1.4401, Gewindebolzen 4xM12 und 8xM20	DN65/PN6 to 6"ANSI 150 lbs, SS316, threaded bolts 4xM12 and 8xM20
35.08035	DN65/PN6 auf DN80/PN6, 1.4401, Gewindebolzen 4xM12 und 4xM16	DN65/PN6 to DN80/PN6, SS316, threaded bolts 4xM12 and 4xM16
35.08040	DN65/PN6 auf DN100/PN25, 1.4401, Gewindebolzen 4xM12 und 8xM20	DN65/PN6 to DN100/PN25, SS316, threaded bolts 4xM12 and 8xM20
35.01401	Thermische Entkopplung DN65/PN6 320 mm, 1.4401, 4 Löcher für M12	Thermal spacer DN65/PN6 320 mm, SS316, 4 holes for M12

Zubehör für Gasanschlüsse (1.4401)

Accessories for gas connections (SS316)

35.90080	Einschrauber für 6 mm Rohr / 1/8"NPT	Male connector for 6 mm tube / 1/8"NPT
35.90081	Einschrauber für 8 mm Rohr/ 1/8"NPT	Male connector for 8 mm tube/ 1/8"NPT
35.90086	Einschrauber für 10 mm Rohr / 1/8"NPT	Male connector for 10 mm tube, 1/8"NPT
35.90130	Einschrauber für 12 mm Rohr/ 1/8"NPT	Male connector for 12 mm tube, 1/8"NPT
35.90082	Verschlussstopfen 1/8"NPT	Blind plug 1/8"NPT male thread
35.90083	Einschrauber für 1/4" Rohr, 1/8"NPT	Male connector for 1/4" tube, 1/8"NPT
35.90131	Einschrauber für 5/6" Rohr, 1/8"NPT	Male connector for 5/6" tube, 1/8"NPT
35.90084	Einschrauber für 3/8" Rohr, 1/8"NPT	Male connector for 3/8" tube, 1/8"NPT
35.90132	Einschrauber für 1/2" Rohr, 1/8"NPT	Male connector for 1/2" tube, 1/8"NPT
35.90085	Winkelverschraubung für 6 mm Rohr, 1/8"NPT	Elbow connector for 6 mm tube, 1/8"NPT
35.90098	Y- Einschrauber für 2x 6 mm Rohr, 1/8"NPT	Y- Connector for 2x 6 mm pipe, 1/8"NPT
35.90120	Verbinder 6 mm auf 6 mm	Union 6 mm to 6 mm tube
35.90121	Reduzierverbinder 6 mm auf 8 mm	Reduction union 6 mm to 8 mm tube
35.90122	Reduzierverbinder 6 mm auf 10 mm	Reduction union 6 mm to 10 mm tube
35.90123	Reduzierverbinder 6 mm auf 12 mm	Reduction union 6 mm to 12 mm tube
35.90124	Reduzierverbinder 6 mm auf 1/4" mm	Reduction union 6 mm to 1/4" mm tube
35.90125	Reduzierverbinder 6 mm auf 5/6" mm	Reduction union 6 mm to 5/6" mm tube
35.90126	Reduzierverbinder 6 mm auf 3/8" mm	Reduction union 6 mm to 3/8" mm tube
35.90127	Reduzierverbinder 6 mm auf 1/2" mm	Reduction union 6 mm to 1/2" mm tube
35.90092	Rückspül-Reduktionsventil JBPRV, 6 mm Rohr	Back purge reduction valve JBPRV, 6 mm pipe
35.90099	Rückspül-Reduktionsventil JBPRV, 8 mm Rohr	Non return valve 3/8" (320°C), Kalrez®



Art.Nr. / Part.No.	Beschreibung	Description
Zubehör für beheizte Messgasleitungen		Accessories for heated sample lines
35.00970	PG 42 Verschraubung	PG 42 fitting complete
35.00980	Montageschelle (35...50 mm)	Mounting clamp (35...50 mm)
Zubehör Rückspülung		Accessories backpurging
35.00012	Steuergerät für Rückspülung mit Ventilen 230 VAC	Back purge controller with valves 230 VAC
35.00013	Steuergerät für Rückspülung mit Ventilen 115 VAC	Back purge controller with valves 115 VAC
35.90300	Externe SPS (zur Ventilsteuerung) für JES-301K und JES-301KE1	External PLC (for valve control) for JES-301K and JES-301KE1
35.90301	Externe SPS (zur Ventilsteuerung) für JES-370	External PLC (for valve control) for JES-370
Entnahmerohre JER		Sampling pipes JER
35.00060	JER-S10 Entnahmerohr 1.4401, Länge 1000 mm, G3/4" a	JER-S10 sampling pipe SS316, length 1000 mm, G3/4" male thread
35.00061	JER-S15 Entnahmerohr 1.4401, Länge 1500 mm, G3/4" a	JER-S15 sampling pipe SS316, length 1500 mm, G3/4" male thread
35.00062	JER-S20 Entnahmerohr 1.4401, Länge 2000 mm, G3/4" a	JER-S20 sampling pipe SS316, length 2000 mm, G3/4" male thread
35.00063	JER-S25 Entnahmerohr 1.4401, Länge 2500 mm, G3/4" a	JER-S25 sampling pipe SS316, length 2500 mm, G3/4" male thread
35.00065	JER-S30 Entnahmerohr 1.4401, Länge 3000 mm, G3/4" a	JER-S30 sampling pipe SS316, length 3000 mm, G3/4" male thread
35.00050	JER-K10 Entnahmerohr Kanthal, Länge 1000 mm, G3/4" a	JER-K10 sampling pipe Kanthal, length 1000 mm, G3/4" male thread
35.00051	JER-K15 Entnahmerohr Kanthal, Länge 1500 mm, G3/4" a	JER-K15 sampling pipe Kanthal, length 1500 mm, G3/4" male thread
35.00052	JER-K20 Entnahmerohr Kanthal, Länge 2000 mm, G3/4" a	JER-K20 sampling pipe Kanthal, length 2000 mm, G3/4" male thread
35.00082	JER-T05 Entnahmerohr PTFE, Länge 500 mm, G3/4" a	JER-T05 sampling pipe PTFE, length 500 mm, G3/4" male thread
35.00080	JER-T10 Entnahmerohr PTFE, Länge 1000 mm, G3/4" a	JER-T10 sampling pipe PTFE, length 1000 mm, G3/4" male thread
35.00081	JER-T15 Entnahmerohr PTFE, Länge 1500 mm, G3/4" a	JER-T15 sampling pipe PTFE, length 1500 mm, G3/4" male thread
35.00070	JER-H10 Entnahmerohr 1.4841, Länge 1000 mm, G3/4" a	JER-H10 sampling pipe SS314, length 1000 mm, G3/4" male thread
35.00071	JER-H15 Entnahmerohr 1.4841, Länge 1500 mm, G3/4" a	JER-H15 sampling pipe SS314, length 1500 mm, G3/4" male thread
35.00040	JER-C10 Entnahmerohr Aluminiumoxid (Al ₂ O ₃), Länge 1000 mm, G3/4" a, Ø a 24 mm	JER-C10 sampling pipe aluminiumoxide (Al ₂ O ₃), length 1000 mm, G3/4" male thread, Ø a 24 mm
35.00041	JER-C15 Entnahmerohr Aluminiumoxid (Al ₂ O ₃), Länge 1500 mm, G3/4" a	JER-C15 sampling pipe aluminiumoxide (Al ₂ O ₃), length 1500 mm, G3/4" male thread
35.00042	JER-C10X Entnahmerohr Aluminiumoxid (Al ₂ O ₃), Länge 1000 mm, G3/4" a, Ø a 33 mm	JER-C10X sampling pipe aluminiumoxide (Al ₂ O ₃), length 1000 mm, G3/4" male thread, Ø a 33 mm
35.00055	JER-H10 Entnahmerohr Hastelloy C22, Länge 1000 mm, G3/4" a, max. 900°C	JER-H10 sampling pipe Hastelloy C22, length 1000 mm, G3/4" male thread, max. 900°C
35.00056	JER-H15 Entnahmerohr Hastelloy C22, Länge 1500 mm, G3/4" a, max. 900°C	JER-H15 sampling pipe Hastelloy C22, length 1500 mm, G3/4" male thread, max. 900°C
35.00057	JER-H20 Entnahmerohr Hastelloy C22, Länge 2000 mm, G3/4" a, max. 900°C	JER-H20 sampling pipe Hastelloy C22, length 2000 mm, G3/4" male thread, max. 900°C



Art.Nr. / Part.No.	Beschreibung Vorfilter JHD	Description Pre-filters JHD
35.00703	JHD-S03 In-Situ Vorfilter 1.4404, Länge 300 mm, G3/4"a, 3 µm	JHD-S03 in-situ pre-filter SS316L, length 300 mm, G3/4" male thread, 3 µm
35.00705	JHD-S05 In-Situ Vorfilter 1.4404, Länge 500 mm, G3/4"a, 3 µm	JHD-S05 in-situ pre-filter SS316L, length 500 mm, G3/4" male thread, 3 µm
35.00710	JHD-S10 In-Situ Vorfilter 1.4404, Länge 1000 mm, G3/4"a, 3 µm	JHD-S10 in-situ pre-filter SS316L, length 1000 mm, G3/4" male thread, 3 µm
35.00790	JHD-S05 In-Situ Vorfilter 1.4404, Länge 500 mm, G3/4"a, 10 µm	JHD-S05 in-situ pre-filter SS316L, length 500 mm, G3/4" male thread, 10 µm
35.00793	JHD-H03 In-Situ Vorfilter Hastelloy, Länge 300 mm, G3/4"a, 3 µm	JHD-H03 in-situ pre-filter Hastelloy, length 300 mm, G3/4" male thread, 3 µm
35.00792	JHD-H05 In-Situ Vorfilter Hastelloy, Länge 500 mm, G3/4"a, 3 µm	JHD-H05 in-situ pre-filter Hastelloy, length 500 mm, G3/4" male thread, 3 µm
35.00791	JHD-H10 In-Situ Vorfilter Hastelloy, Länge 1000 mm, G3/4"a, 3 µm	JHDH-10 in-situ pre-filter Hastelloy, length 1000 mm, G3/4" male thread, 3 µm
35.00803	JHD-S03V In-Situ Vorfilter 1.4404 mit V-Deflektor, Länge 300 mm, G3/4"a, 3 µm	JHD-S03V in-situ pre-filter SS316L with V-deflector, length 300 mm, G3/4" male thread, 3 µm
35.00805	JHD-S05V In-Situ Vorfilter 1.4404 mit V-Deflektor, Länge 500 mm, G3/4"a, 3 µm	JHD-S05V in-situ pre-filter SS316L with V-deflector, length 500 mm, G3/4" male thread, 3 µm
35.00810	JHD-S10V In-Situ Vorfilter 1.4404 mit V-Deflektor, Länge 1000 mm, G3/4"a, 3 µm	JHD-S10V in-situ pre-filter SS316L with V-deflector, length 1000 mm, G3/4" male thread, 3 µm
35.00890	JHD-S05V In-Situ Vorfilter 1.4404 mit V-Deflektor, Länge 500 mm, G3/4"a, 10 µm	JHD-S05V in-situ pre-filter SS316L with V-deflector, length 500 mm, G3/4" male thread, 10 µm
Verlängerungsrohre JHD-ET und JHD-ETK für Vorfilter JHD		Extension tubes JHD-ET and JHD-ETK for pre-filters JHD
35.00903	JHD-ET03 Verlängerungsrohr 1.4401, Länge 300 mm, G3/4"a - G3/4"i, 3 µm	JHD-ET03 extension pipe SS316, length 300 mm, G3/4"o - G3/4"i, 3 µm
35.00910	JHD-ET10 Verlängerungsrohr 1.4401, Länge 1000 mm, G3/4"a - G3/4"i, 3 µm	JHD-ET10 extension pipe SS316, length 1000 mm, G3/4"o - G3/4"i, 3 µm
35.00920	JHD-ET20 Verlängerungsrohr 1.4401, Länge 2000 mm, G3/4"a - G3/4"i, 3 µm	JHD-ET20 extension pipe SS316, length 2000 mm, G3/4"o - G3/4"i, 3 µm
35.00925	JHD-ET25 Verlängerungsrohr 1.4401, Länge 2500 mm, G3/4"a - G3/4"i, 3 µm	JHD-ET25 extension pipe SS316, length 2500 mm, G3/4"o - G3/4"i, 3 µm
35.00926	JHD-ETK25 Verlängerungsrohr Kanthal, Länge 2500 mm, G3/4"a - G3/4"i, 3 µm	JHD-ETK25 extension tube Kanthal, length 2500 mm, G3/4"o - G3/4"i, 3 µm
Beheiztes Adapterrohr JHPF		Heated adapter pipe JHPF
35.05400	Beheiztes Adapterrohr mit Rückspülventil, 200°C, 2 x Montageflansch DN65 PN6, 230 VAC 50/60 Hz	Heated adapter pipe with back purge valve, 200°C, 2 x mounting flange DN65 PN6, 230 VAC 50/60 Hz
35.05401	Beheiztes Adapterrohr mit Rückspülventil, 200°C, 2 x Montageflansch DN65 PN6, 115 VAC 50/60 Hz	Heated adapter pipe with back purge valve, 200°C, 2 x mounting flange DN65 PN6, 115 VAC 50/60 Hz
35.05402	Beheiztes Adapterrohr mit Rückspülventil, 320°C, 2 x Montageflansch DN65 PN6, 230 VAC 50/60 Hz	Heated adapter pipe with back purge valve, 320°C, 2 x mounting flange DN65 PN6, 230 VAC 50/60 Hz
35.05403	Beheiztes Adapterrohr mit Rückspülventil, 320°C, 2 x Montageflansch DN65 PN6, 115 VAC 50/60 Hz	Heated adapter pipe with back purge valve, 320°C, 2 x mounting flange DN65 PN6, 115 VAC 50/60 Hz



Manual JES-301/JES-301V

Bestellcode Beheiztes Entnahmerohr JER-EH

<u>Flansch</u>			
DN65 PN6 mit Montagelöchern Ø14mm	Z1		
2" ANSI 150 lbs mit Montagelöchern Ø18mm	Z2		
DN65 PN6 mit Gewindelöchern M12	Z3		
2" ANSI 150 lbs mit Gewindelöchern M16	Z4		
<u>Länge</u>			
Gewünschte Länge 50 / 70 / 100 / 150 / 200 cm im Bestellcode angeben		...	
<u>Anschlussgewinde</u>			
Ohne			A0
Mit Anschlussgewinde G3/4"i für z.B. Vorfilter			A1
<u>Montageblech für Temperaturregler</u>			
Ohne			MB0
Mit Montageblech für Temperaturreglermontage direkt am Entnahmerohr			MB1
<u>Anschlussspannung</u>			
230 VAC 50/60 Hz inkl. Temperaturregler HTI-16			X1
115 VAC 50/60 Hz inkl. Temperaturregler HTI 16			X2
230 VAC 50/60 Hz inkl. Temperaturregler JTC-308 mit Pt100			X3
115 VAC 50/60 Hz inkl. Temperaturregler JTC-308 mit Pt100			X4

Order code for Heated sampling pipe JER-EH

<u>Flange</u>	
DN65 PN6 with mounting holes Ø14mm	
2" ANSI 150 lbs with mounting holes Ø18mm	
DN65 PN6 with threaded bolts M12	
2" ANSI 150 lbs with threaded bolts M16	
<u>Length</u>	
Specify desired length 50 / 70 / 100 / 150 / 200 cm in order code	
<u>Connection thread</u>	
Without	
With connection thread G3/4" female for e.g. pre-filter	
<u>Mounting bracket temperature controller</u>	
Without	
With bracket for temperature controller mounting directly at the sampling pipe	
<u>Power supply</u>	
230 VAC 50/60 Hz including temperature controller HTI-16	
115 VAC 50/60 Hz including temperature controller HTI-16	
230 VAC 50/60 Hz incl. temperature controller JTC-308 with Pt100	
115 VAC 50/60 Hz incl. temperature controller JTC-308 with Pt100	

JER-EH. Z ... A MB X

Bestellbeispiel 1 m

JER-EH. Z1 100 A1 MB X3

Ordering sample 1m

12.2. Ersatzteile

12.2. Spare parts

Art.Nr. / Part.No.	Pos.Nr. / Pos.No.*1	Beschreibung	Description
35.90071	17, 21	T-Griff Nachrüstsatz	T-handle assembly kit
35.90260	24	Temperaturfühler PT 100	Temperature sensor PT 100
35.90050	23	Heizelement 230 VAC, 500 W	Heater element 230 VAC, 500 W
35.90052	23	Heizelement 115 VAC, 500 W	Heater element 115 VAC, 500 W
35.90094	49	Rückschlagventil 1/8" auf 6 mm Klemmringverschraubung (200°C), Viton®.	Non-return valve, 1/8" to 6 mm compression fitting (200°C), Viton®.
35.90068	49	Rückschlagventil 1/8" auf 6 mm Klemmringverschraubung (320°C), Kalrez®.	Non-return valve, 1/8" to 6 mm compression fitting (320°C), Kalrez®.
35.90091	49	Rückschlagventil, 2 x 6 mm Klemmringverschraubung (200°C)	Non-return valve, 2 x 6 mm compression fitting (200°C)
35.90230	44	JES-301 Temperaturregler mit Gehäuse 115-230 VAC	JES-301 Temperature controller with housing, 115-230 VAC
35.90231	44	JES-301 Temperaturregler Platine (PCB)	JES-301 PCB temperature controller without housing

für beheiztes Entnahmerohr JER-EH / for heated sampling pipe JER-EH

35.90232	44	JTC-308 Temperaturregler mit Gehäuse 115-230 VAC	JES-301 Temperature controller with housing, 115-230 VAC
35.90233	44	JTC-308 Temperaturregler Platine 115-230 VAC	JTC-308 PCB temperature controller without housing

*1...Positionsnummern beziehen sich auf Schnittzeichnung auf Seite 4 und 5

*1...position numbers relate to section drawing on page 4 and 5



12.3. Verschleißteile

12.3. Consumables

Art.Nr. / Part.No.	Pos.Nr. / Pos.No.*1	Beschreibung	Description
35.90100	11, 12, 8, 7	Verschleißteilkit bestehend aus 1 x O-Ring A und B, 1 x Filterelement Keramik 2µ, 2 x Flachdichtung Viton®	Consumable parts kit consisting of 1 x O-ring A and B, 1 x filter element ceramic 2µ, 2 x gaskets Viton®
35.90101	11, 12, 8, 7	Verschleißteilkit bestehend aus 1 x O-Ring A und B, 1 x Filterelement Keramik 0,2µ, 2 x Flachdichtung Viton®	Consumable parts kit consisting of 1 x O-ring A and B, 1 x filter element ceramic 0,2µ, 2 x gaskets Viton®
35.90102	11, 12, 8, 7	Verschleißteilkit bestehend aus 1 x O-Ring A und B, 1 x Filterelement aus 1.4404 2µ, 2 x Stützscheiben	Consumable parts kit consisting of 1 x O-ring A and B, 1 x filter element 316L 2µ, 2 x supporting rings
35.90104	11, 12, 8, 7	Verschleißteilkit bestehend aus 1 x O-Ring A und B, 1 x Filterelement Keramik 2µ, 2 x Flachdichtung für Hochtemperatureinsatz	Consumable parts kit consisting of 1 x O-ring A and B, 1 x filter element ceramic 2µ, 2 x gaskets for high temperature applications
35.90105	11, 12, 8, 7	Verschleißteilkit bestehend aus 1 x O-Ring A und B, 1 x Filterelement Keramik 0,2µ, 2 x Flachdichtung für Hochtemperatureinsatz	Consumable parts kit consisting of 1 x O-ring A and B, 1 x filter element ceramic 0,2µ, 2 x gaskets for high temperature applications
35.90106	11, 12, 8, 7	PTFE Filterkit bestehend aus 2 x PTFE Filterelement, 2 x Stützscheiben, 1 x Stützkörper	PTFE filter kit consisting of 2 x PTFE filter elements, 2 x support discs, 1 x support shell
35.90107	8, 7	Glaswolle Filterkit bestehend aus 1 x Filterhülse, 1 x Filterglaswollfüllung, 2 x Flachdichtung Viton®	Pyrex wool filter kit consisting of 1 x filter sleeve, 1 x filter Pyrex wool, 1 x 2 x gaskets Viton®
35.90108	8, 7	Glaswolle Filterkit bestehend aus 1 x Filterhülse, 1 x Filterglaswollfüllung, 2 x Flachdichtung für Hochtemperatureinsatz	Pyrex wool filter kit consisting of 1 x filter sleeve, 1 x filter Pyrex wool, 1 x 2 x gaskets for high temperature applications
35.90015	7	Flachdichtung für Filterelement, 200°C, Viton® (FKM)	Gasket for filter element, 200°C, Viton® (FKM)
35.90016	7	Flachdichtung für Filterelement, 315°C, Kalrez® (FFKM)	Gasket for filter element, 315°C, Kalrez® (FFKM)
K3419010		PTFE Paste 113,4 g	PTFE paste 113,4 g
35.00955	54	Flanschdichtung DN65, SIL C 4400	Flange gasket DN65, SIL C 4400
35.00956	54	Flanschdichtung ANSI 2", SIL C 4400	Flange gasket ANSI 2", SIL C 4400
35.00954	54	Flanschdichtung DN65, für Hochtemperatureinsatz, SIL C 4430	Flange gasket DN65, for high temperature applications, SIL C 4430
35.00957	54	Flanschdichtung ANSI 2", für Hochtemperatureinsatz, SIL C 4430	Flange gasket ANSI 2", for high temperature applications, , SIL C 4430
35.00950	53	Dichtung für Verlängerungs-/Entnahmerohr ¾", 38 x 27 x 2 mm	Gasket for extension- /sample tube ¾", 38 x 27 x 2 mm
35.00951	53	Dichtung für Verlängerungs-/Entnahmerohr ¾", 38 x 27 x 2 mm, für Hochtemperatureinsatz, , SIL C 4430	Gasket for extension- /sample tube ¾", 38 x 27 x 2 mm, for high temperature applications, , SIL C 4430

*1...Positionsnummern beziehen sich auf Schnittzeichnung auf Seite 4 und 5

*1...position numbers relate to section drawing on page 4 and 5

12.4. Erweiterungsoptionen

12.4. Upgrade options

Art. Nr.	JES-301	JES-301V	Beschreibung	Description
35.93018	x	x	Keramik Filterelement, oberflächenbeschichtet, 0,2µm	Ceramic filter element, surface coated, 0,2µm
35.90106	x	x	PTFE Filterelement	PTFE filter element
35.90102	x	x	Edelstahl Filterelement	Stainless steel filter element
35.90107	x	x	Glaswolle Filterelement inkl. Flachdichtungen	Glass wool filter element, incl. gaskets
35.90108	x	x	Glaswolle Filterelement inkl. Flachdichtungen, Hochtemperatureausführung	Glass wool filter element, incl. gaskets, high temperature version



Art. Nr.	JES-301	JES-301V	Beschreibung	Description
35.00658A	x	x	Rückspül-Steuerventil 24 VDC für Modelle mit Rückspülanschluss	Back purge control valve 24 VDC for models with back purge port
35.00658B	x	x	Rückspül-Steuerventil 115 VAC für Modelle mit Rückspülanschluss	Back purge control valve 115 VAC for models with back purge port
35.00658C	x	x	Rückspül-Steuerventil 230 VAC für Modelle mit Rückspülanschluss	Back purge control valve 230 VAC for models with back purge port
35.90092	x	x	Rückspül-Reduktionsventil JBPRV für Modelle mit Rückspülanschluss, 6 mm Rohr (siehe auch separates Produktdatenblatt)	Back purge reduction valve JBPRV for models with back purge port, 6 mm pipe (see also separate product data sheet)
35.90099	x	x	Rückspül-Reduktionsventil JBPRV für Modelle mit Rückspülanschluss, 8 mm Rohr (siehe auch separates Produktdatenblatt)	Back purge reduction valve JBPRV for models with back purge port, 8 mm pipe (see also separate product data sheet)
35.00660		x	Pneumatischer Aktuator für Prozessabsperventil	Pneumatic actuator for process shut-off valve
35.00670A	x	x	Pilotventil-Kit 24 VDC für pneumatische Steuerung des Prozessabsperventils, mit Ventilstecker Bauform B	Solenoid pilot valve kit 24 VDC for pneumatic actuator with valve plug, form B
35.00670B	x	x	Pilotventil-Kit 115 VAC für pneumatische Steuerung des Prozessabsperventils mit Ventilstecker Bauform B	Solenoid pilot valve kit 115 VAC for pneumatic actuator with valve plug, form B
35.00670C	x	x	Pilotventil-Kit 230 VAC für pneumatische Steuerung des Prozessabsperventils mit Ventilstecker Bauform B	Solenoid pilot valve kit 230 VAC for pneumatic actuator with valve plug, form B
35.00661		x	Elektrischer Aktuator für Prozessabsperventil	Electric actuator for process shut off valve
35.00666A	x	x	2l Puffertank für Rückspülung, Steuerventil 24 VDC	2l air accumulator for back purge, control valve 24 VDC
35.00666B	x	x	2l Puffertank für Rückspülung, Steuerventil 115 VAC	2l air accumulator for back purg, control valve 115 VAC
35.00666C	x	x	2l Puffertank für Rückspülung, Steuerventil 230 VAC	2l air accumulator for back purg, control valve 230 VAC
35.00662A	x	x	5l Puffertank für Rückspülung, Steuerventil 24 VDC	5l air accumulator for back purg, control valve 24 VDC
35.00662B	x	x	5l Puffertank für Rückspülung, Steuerventil 115 VAC	5l air accumulator for back purg, control valve 115 VAC
35.00662C	x	x	5l Puffertank für Rückspülung, Steuerventil 230 VAC	5l air accumulator for back purg, control valve 230 VAC
35.00663A	x	x	5l beheizter Puffertank für Rückspülung mit Heizer VAC 230 und Steuerventil 24 VDC	5l heated air accumulator for back purge with heater 230 VAC and control valve 24 VDC
35.00663B	x	x	5l beheizter Puffertank für Rückspülung mit Heizer VAC 230 und Steuerventil 115 VAC	5l heated air accumulator for back purge with heater 230 VAC and control valve 115 VAC
35.00663C	x	x	5l beheizter Puffertank für Rückspülung mit Heizer VAC 230 und Steuerventil 230 VAC	5l heated air accumulator for back purge with heater 230 VAC and control valve 230 VAC
35.00672	x		Hochtemperaturausführung für DN 65 Flansch*	High temperature version for DN 65 flange*
35.00675	x		Hochtemperaturausführung für DN 65 Flansch für Modelle mit Rückspül- oder Kalibriergasanschluss *	High temperature version for DN 65 flange for models with back purge or calibration port*
35.00676	x		Hochtemperaturausführung für DN 65 Flansch für Modelle mit Rückspül- und Kalibriergasanschluss *	High temperature version for DN 65 flange for models with back purge and calibration port*
35.00677	x		Hochtemperaturausführung für ANSI Flansch*	High temperature version for ANSI flange for models *
35.00678	x		Hochtemperaturausführung für ANSI Flansch für Modelle mit Rückspül- oder Kalibriergasanschluss *	High temperature version for ANSI flange for models with back purge or calibration port*
35.00679	x		Hochtemperaturausführung für ANSI Flansch für Modelle mit Rückspül- und Kalibriergasanschluss *	High temperature version for ANSI flange for models with back purge and calibration port*
35.00681	x	x	Digitale Temperaturanzeige für Temperaturregler	Digital temperature display for temperature controller

13. Informationen zu Erweiterungsoptionen

13.1. Pneumatischer Aktuator für Prozessabsperrentil

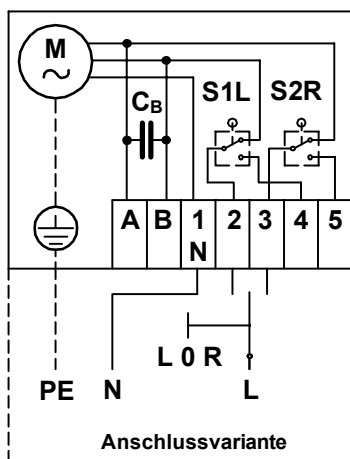
Abmessungen über alles	178 x 461 x 395 mm BxHxD
Gewicht	ca. 13,8 kg
Steuerdruck	2...10 barg
Luftverbrauch	0,18 l/h
Medium	Instrumentenluft nach ISO8573.1 Klasse 1.2.1

Den Anschluss des Aktuators mit einem Druckluftschlauch herstellen. Das Prozessabsperrentil ist ohne Ansteuerung geschlossen (failsafe).

13.2. Elektrischer Aktuator für Prozessabsperrentil

Abmessungen über alles	215 x 540 x 395 mm BxHxD
Gewicht	ca. 16 kg
Leistungsaufnahme	ca. 6 VA
Anschlussspannung	230 VAC
Elektrischer Anschluss	Klemmen max. 1,5 mm ²
Schutzart	IP 65

Elektrischer Anschluss



13. Information about upgrade options

13.1. Pneumatic actuator process shut-off valve

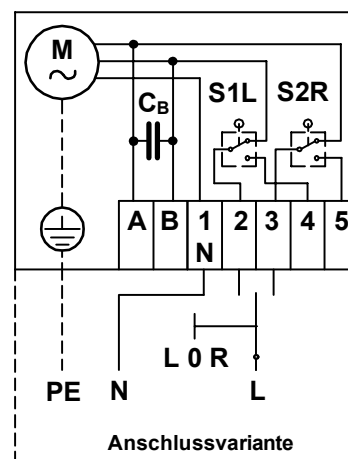
Dimension over all	178 x 461 x 395 mm WxHxD
Weight	approx. 13,8 kg
Control pressure	2...10 barg
Air consumption	0,18 l/h
Medium	instrument air acc. to ISO8573.1 class 1.2.1

Connect actuator with pneumatic hose. The process shut-off valve is closed when not triggered (failsafe).

13.2. Electric actuator for process shut-off valve

Dimension over all	215 x 540 x 395 mm WxHxD
Weight	approx. 16 kg
Power consumption	approx. 6 VA
Supply voltage	230 VAC
Electrical connection	clamps max. 1,5 mm ²
Protection class	IP 65

Electrical connection





13.3. Puffertank

Volumen	2 l	5 l
Betriebsdruck	0,95...17 bara	
Umgebungstemperatur	-10...+100°C	
Material	Hochlegierter Stahl, rostfrei	
Gewicht	ca. 1,7 kg	ca.3,6 kg
Pneumatische Anschlüsse	G 1/2" Inneng.	G 1" Inneng.

Beheizter Puffertank

Abmessungen über alles	596 x 360 x 267 mm BxHxD
Volumen	5 l
Betriebsdruck	0,95 ... 17 bara
Material	Hochlegierter Stahl, rostfrei
Gewicht	ca. 10 kg
Befestigung	Wandmontage
Betriebstemperatur	100°C Thermostatgesteuert
Heizung	ca. 200 W
Anschlussspannung	230 VAC; 50/60 Hz
Kabeleingang Stromversorgung	M Verschraubung 16 x 1,5
Anschlussklemmen Klemmbereich	Federzugklemmen 0,08 - 2,5 mm ²
Pneumatische Anschlüsse	G 1" Innengewinde

13.4. Hochtemperatursausführung

Temperatureinstellbereich	5...315°C
Werkseinstellung	315°C
Gasberührende Materialien	1.4401, Kalrez®, Perlast®

13.5. Digitale Temperaturanzeige

Die aktuelle Temperatur und das Über- bzw. Unterschreiten der Grenzwerte wird auf der digitalen Anzeige angezeigt.

Anzeige Beschreibung

...°C	Temperatur
Error 1	Sensorunterbrechung od. Kurzschluss
Error 2	Leitung zum Sensor offen
Error 3	Temperaturunterschreitung
Error 4	Temperaturüberschreitung

13.3. Air accumulator

Volume	2 l	5 l
Operating pressure	0,95...17 bara	
Ambient temperature	-10...+100°C	
Material	High alloy steel, non-corrosive	
Weight	approx. 1,7 kg	approx. 3,6 kg
Pneumatic connections	G 1/2" female	G 1" female

Heated air accumulator

Dimension over all	596 x 360 x 267 mm WxHxD
Volume	5 l
Operating pressure	0,95 ... 17 bara
Material	High alloy steel, non-corrosive
Weight	approx. 10kg
Mounting	Wall mount
Operating temperature	100°C thermostat controlled
Heater	approx. 200 W
Supply voltage	230 VAC; 50/60 Hz
Cable entry supply	M - conduit 16 x 1,5
Connection terminal clamping range	Spring type terminal 0,08 - 2,5 mm ²
Pneumatic connections	G 1" female

13.4. High temperature version

Temperature adjustment range	5...315°C
Factory defaults	315°C
Sample gas wetted parts	SS316, Kalrez®, Perlast®

13.5. Temperature display

To monitor the temperature, the instrument is equipped with a digital display that shows the actual temperature or an error if the temperature limits are exceeded.

Display Description

...°C	Temperature
Error 1	Temperature sensor shorted / open
Error 2	Connection to sensor is open
Error 3	Low temperature limit exceeded
Error 4	High temperature limit exceeded

